



OCAMS2000

光纖監測系統

使用手冊 Version 1.0

Ascentac Inc.
www.ascentac.com

T 07-398-1000

F 07-398-3965

E sales@ascentac.com

版權說明

亞森特科技有限公司保留所有權利。本使用手冊包括但不限於其所包含的所有資訊受著作權法之保護，未經亞森特科技有限公司（以下簡稱「亞森特」）同意，不得任意仿製、拷貝、轉錄、轉譯本使用手冊之全部或部分內容。

免責聲明

台端應自行承擔使用本使用手冊之所有風險，亞森特不承擔因使用本手冊或其所提及之產品資訊所產生的直接或間接的任何責任。

台端知悉亞森特有權隨時修改本使用手冊。本產品規格或程式一經改變，本使用手冊將會隨之更新。本使用手冊更新的詳細說明請您造訪亞森特官方網站 <http://www.ascentac.com>，亦可透過電話或電子郵件等方式聯繫本公司。

本使用手冊提及之第三人產品名稱或內容僅供說明或辨識之用，其所有權及智慧財產權皆為個別產品或內容所屬擁有者之財產，受現行智慧財產權相關法令及國際條約之保護。

保固聲明

亞森特對台端保證，此產品自交貨日起（1）年內，無材料、製程上之瑕疵，若本產品於保固期間因材料或製程產生的瑕疵而發生故障，請出示購買證明，亞森特將免費修復或更換瑕疵產品或零件（亞森特得視情況全權決定），使其回復正常作業狀態為止。產品若因修改、操作不當（誤用）、天災或工作環境異常而導致故障，不適用於本保固聲明。

於保固期間內，送修產品寄送之運費由台端與亞森特各自負擔乙次。退回之產品若無購買證明或保固過期，亞森特將自行決定予以修復或更換，台端須支付相關成本、人工費用及來回運費。

本保固賦予台端特定法律權利，台端亦享有不同國家所規定之權利。

當下列情況發生時，本產品將不再受到亞森特之保固與服務。

- 本產品曾經過非亞森特授權之維修、規格更改、零件替換或其它未經過亞森特授權的行為。
- 本產品序號模糊不清或遺失。

注意：本保固取代其它所有明示或暗示之保證，包括對適用特定用途或目的之保證。使用者若遭受到任何性質的間接或衍生性傷害，亞森特概不負責。

服務與支援

若台端對所購買之產品有疑問或需要協助，請聯繫本司服務據點：

- 高雄辦公室

電話：07-398-1000

傳真：07-398-3965

地址：80761 高雄市三民區民族一路 80 號 11 樓之一

台端與本公司服務人員聯絡前，請備妥下列資料，並簡要敘述您的問題以便服務人員提供最快的服務。

- 產品型號和序號
- 保固資訊

目錄


1. 安全注意事項.....	1
2. 產品簡介.....	3
2.1 產品特色.....	4
2.2 產品應用.....	4
2.3 產品網路架構.....	5
2.4 硬體設備.....	6
2.4.1 監控伺服主機 (Test System Controller, TSC).....	6
2.4.2 工作終端機 (Work Station, WS).....	7
2.4.3 遠端光纖監測機 (Remote Test Unit, RTU).....	7
2.4.3.1 機箱 (框) (Chassis).....	8
2.4.3.1.1 外觀.....	9
2.4.3.1.2 介面說明.....	10
2.4.3.2 電源模組 (Power Supply Unit, PSU).....	11
2.4.3.2.1 外觀.....	12
2.4.3.2.2 介面說明.....	12
2.4.3.2.3 LED 指示燈說明.....	13
2.4.3.3 控制模組 (Monitor Control Unit, MCU).....	14
2.4.3.3.1 外觀.....	15
2.4.3.3.2 介面說明.....	15
2.4.3.3.3 LED 指示燈說明.....	16
2.4.3.3.4 介面接腳定義.....	17
2.4.3.4 光時域反射器模組 (Optical Time Domain Reflectometer, OTDR).....	19
2.4.3.4.1 外觀.....	20
2.4.3.4.2 介面說明.....	20
2.4.3.4.3 LED 指示燈說明.....	21
2.4.3.5 光通道選擇模組 (Optical Channel Selector, OCS).....	22
2.4.3.5.1 外觀.....	23
2.4.3.5.2 介面說明.....	23
2.4.3.5.3 LED 指示燈說明.....	24

2.4.3.6	光分波多工模組 (Wavelength Division Multiplexer, WDM)	25
2.4.3.6.1	雙波長.....	26
2.4.3.6.2	三波長.....	28
2.4.3.7	濾波器模組 (Filter)	30
2.4.3.7.1	高通濾波器模組 (High Pass Filter, HPF).....	31
2.4.3.7.2	低通濾波器模組 (Low Pass Filter, LPF)	32
2.4.3.8	光源模組 (Light Source Unit, LSU)	34
2.4.3.8.1	外觀	35
2.4.3.8.2	介面說明.....	35
2.4.3.8.3	LED 指示燈說明	36
2.4.3.9	光功率監測模組 (Power Monitoring Unit, PMU).....	38
2.4.3.9.1	外觀	39
2.4.3.9.2	介面說明.....	39
2.4.3.9.3	LED 指示燈說明	40
3.	硬體安裝說明.....	41
3.1	配件檢查.....	41
3.2	模組配置	42
3.3	遠端光纖監測機 (RTU) 主機框安裝.....	43
3.4	光被動模組機框安裝.....	46
3.5	硬體連接.....	49
3.5.1	連接電源線	49
3.5.2	接地.....	50
3.5.3	連接外部告警輸出	50
3.5.4	連接 RJ-45 網路線	51
3.5.5	連接光接頭	51
3.5.6	檢查系統狀態是否正常.....	51
4.	疑難排解.....	52
4.1	故障排除.....	52
4.2	光纖接頭及連接器之清潔	53

1. 安全注意事項

請使用者閱讀下列安全注意事項，以避免因不當使用或疏忽等行為造成的人身傷害，並同時防止損壞本產品或其相關產品。為了避免任何危險發生，請使用者遵循所規定安全注意事項。關於本產品之維修，唯有取得公司認可之技術人員可進行相關維修項目。

- 請使用符合本產品規格及合格於該使用國之電源線。
- 請使用符合本產品規格之保險絲。
- 為防止電擊，請確實將產品接地。
- 當蓋板或面板被卸下時，請勿操作本產品。
- 請根據本手冊所提示之安裝說明進行安裝，並確保產品放置的位置具良好通風狀態。
- 請在本產品規格所提示之工作溫度及濕度下操作。
- 設備安裝及開通時，操作人員應佩戴防靜電手環，並將防靜電手環的另一端確實接地，以避免因靜電而對產品中的元件造成破壞。
- 安裝或拿取產品過程中，應輕拿輕放，避免震盪導致產品中的精密元件損壞。
- 請保持本產品表面清潔與乾燥。

- 本產品雖不會自行產生雷射光束，但若連接至光線路終端設備 (Optical Line Terminal, OLT) 時，光時域反射器模組、光通道切換模組、光源模組、光功率監測模組、光分波多工模組、濾波器模組之光輸出端口皆會有來自光線路終端設備 (OLT) 的雷射光束輸出，產品運作時 (指連接至 OLT 且上述光接口尚未連接時)，請勿直視該光接口。
- 接地符號：。

2. 產品簡介

Ascentac OCAMS2000 系列為光纖監測系統 (RFTS)，是一套專為光纖維護及管理需求所設計的智慧化、高度整合系統，在不影響訊號傳輸的原則下，二十四小時自動監測光纖線路中光纖之光特性、劣化、障礙等狀態，具測試、紀錄、列印、查詢及告警等多項功能。

Ascentac OCAMS2000 系列之遠端光纖監測機 (RTU) 採用模組化設計，全系統機框統一，提升擴充與維護之便利性，易於升級，降低用戶投資硬體設備之成本。

Ascentac OCAMS2000 系列長期且自動監測光纖線路，主動偵測與定位障礙點，協助現場維運人員掌握光纖線路之最新狀態。另外，其全面的品質統計分析及分級告警有助於維運決策，確保光纖傳輸品質之穩定性，降低光纖維運之成本。

2.1 產品特色

- 全天候 24 小時監測光纖，即時偵測
- GIS 地理資訊系統介面，即時定位故障點
- 透過電子郵件、簡訊、APP 等方式即時告警
- 客製化之網頁管理介面，遠端監控及更新
- 光纜全面的品質與劣化統計分析
- 光纜線路資源管理
- 硬體模組化設計，易於擴充、維護

2.2 產品應用

- FTTH 光纖到家
- 有線電視光纜網路
- 鐵路骨幹、區域環路光纖
- 高速鐵路光纖傳輸骨幹
- 國道高速公路交通控制系統工程
- 高公局邊坡監測

2.3 產品網路架構

亞森特光纖監測系統 (OCAMS2000) 使用網際網路協定 (TCP/IP Protocols, TCP/IP) 及對等協定 (Point-to-Point Protocol, PPP) 作為主要通訊協定，同時支援其它網路設定，只要使用符合網際網路協定 (TCP/IP) 或對等協定 (PPP) 的通訊設備，即可建構光纖監測系統 (OCAMS2000) 中監控伺服主機 (Test System Controller, TSC) 與遠端光纖監測機 (Remote Test Unit, RTU) 之間的通訊。

經由區域網路 (Local Area Network, LAN) 或廣域網路 (Wide Area Network, WAN) 皆可規劃光纖監測系統 (Remote Fiber Test System, RFTS) 監測之網路。

2.4 硬體設備

亞森特光纖監測系統 (OCAMS2000) 主要由監控伺服主機 (Test System Controller, TSC)、遠端光纖監測機 (Remote Test Unit, RTU) 與工作終端機 (Work Station, WS) 三項子系統構成。

2.4.1 監控伺服主機 (Test System Controller, TSC)

監控伺服主機 (Test System Controller, TSC) 安裝於用戶的監測中心，為整套光纖監測系統的管理中心，匯集及分析所有數據。

監控伺服主機 (TSC)，可管理所有遠端光纖監測機 (Remote Test Unit, RTU)，命令各監測機進行光纖路由量測等指定工作。

此伺服主機可接收各機房所傳送之告警資訊、針對測試之數據進行分析或統計、且具修改系統設定等功能。伺服主機管理之項目，亦可因應用戶需求，做不同規劃。

2.4.2 工作終端機 (Work Station, WS)

工作終端機 (Work Station, WS) 安裝於各光纜維護作業相關單位，可經由網路與監控伺服主機 (Test System Controller, TSC) 連線，接收監控伺服主機 (TSC) 所傳送的資料，亦可透過監控伺服主機 (TSC) 下達執行光功率、光特性等測試指令。

2.4.3 遠端光纖監測機 (Remote Test Unit, RTU)

遠端光纖監測機 (Remote Test Unit, RTU) 安裝於各機房，可 24 小時全天候監測光纖路由之光功率，於光功率低於使用者所設定的門檻值時，對監控伺服主機 (Test System Controller, TSC) 發出告警訊息，亦可接受監控伺服主機 (TSC) 指令，進行芯線測試。

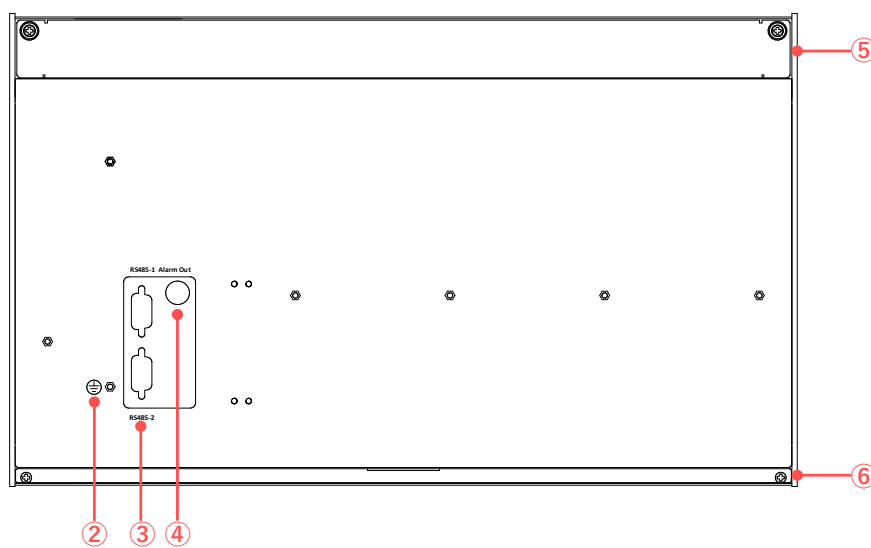
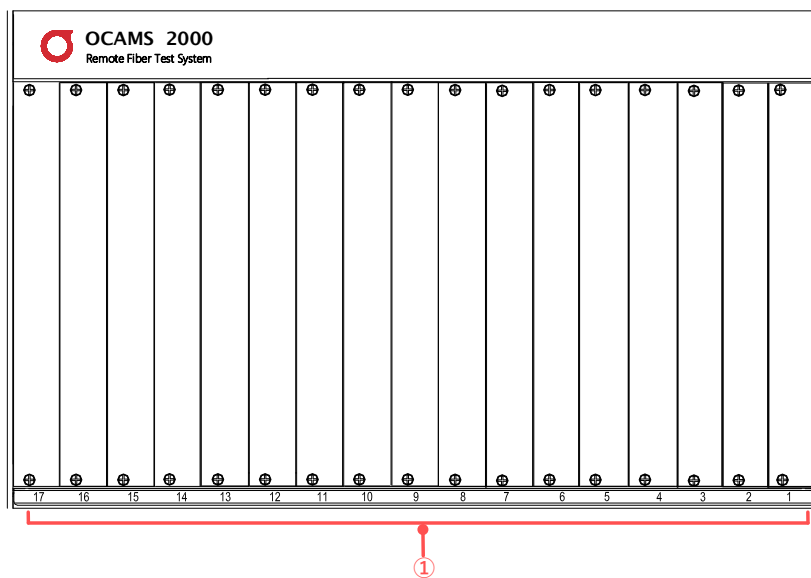
機框具備 17 個插槽，擴充性強，可因應各種監測網架構需求，彈性搭配不同的硬體模組。

2.4.3.1 機箱 (框) (Chassis)

採標準 6U 高度設計，可安裝於 19、21 或 23 吋 EIA-310 標準型機架，外框皆經過防鏽處理。前出接口設計，操作及安裝方便。機箱上層含可拆式風扇，提供良好之散熱功能。

具備 17 個插槽，擴充性強。插槽編號由右至左為 1 至 17。插槽 1 至 4 一般固定安裝電源模組 (Power Supply Unit, PSU) 與控制模組 (Monitor Control Unit, MCU)，其它模組可任意安裝於其餘槽位。

2.4.3.1.1 外觀



2.4.3.1.2 介面說明

項目	說明
1	17 個插槽
2	接地點
3	串接埠 · RS485 介面 · 供機框串接使用
4	告警輸出埠
5	風扇模組 (位於上層 · 可抽出做清潔或替換)
6	濾網 (位於底層 · 可抽出做清潔或替換)

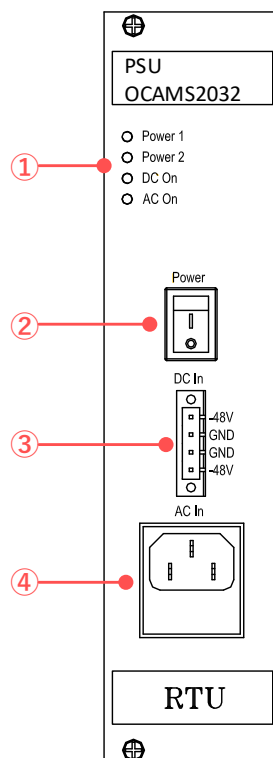
2.4.3.2 電源模組 (Power Supply Unit, PSU)

電源接頭含前插及後背式兩種選擇。考量系統安全，模組採過載保護之設計，排除機房供電不良造成系統意外損壞之可能性。

供電穩定，提供兩組電源，採交、直流 (AC/DC) 相互備援之設計，可同時接上交流 (110/220vAC) 及直流 (-36v 至 -72vDC) 電源，為不消耗機房之直流電源 (DC)，平時以交流電源 (AC) 優先供電。當交流電源 (AC) 斷電時，系統自動切換至直流電源 (DC) 供電，確保系統不斷電。

此電源模組 (PSU) 具兩組 DC 電源插座，可分別連接至兩台 DC 電源供應器，當第一台斷電時，可自動切換至第二台供電，維持遠端光纖監測機 (Remote Test Unit, RTU) 之正常運作。

2.4.3.2.1 外觀



2.4.3.2.2 介面說明

項目	說明
1	LED 指示燈
2	電源開關
3	兩組 DC 電源插座
4	AC 電源插座 & 保險絲

2.4.3.2.3 LED 指示燈說明

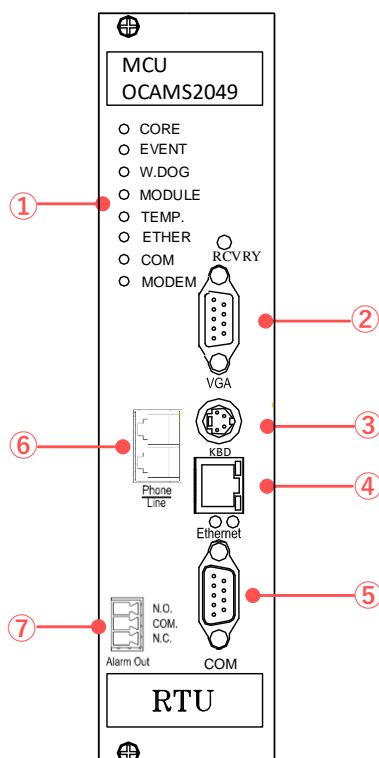
項目	LED 指示燈	說明	LED 狀態	說明
1	Power 1	電壓指示	不亮	無電源。
			綠燈	電源輸出正常。
			紅燈	電源輸出異常。
2	Power 2	電壓指示	不亮	無電源。
			綠燈	電源輸出正常。
			紅燈	電源輸出異常。
3	DC On	DC 電源指示	不亮	無 DC 電源輸入。
			綠燈	DC 電源輸入。
4	AC On	AC 電源指示	不亮	無 AC 電源輸入。
			綠燈	AC 電源輸入。

2.4.3.3 控制模組 (Monitor Control Unit, MCU)

提供遠端光纖監測機 (RTU) 設定工具與介面，主要負責監測流程控制以及資料分析與儲存。具備 Watch Dog (監控硬體是否正常運作的程式)，隨時監視中央處理器 (CPU) 各項運作，於當機時立即重新啟動，維護遠端光纖監測機 (RTU) 之運作。溫度控制方面，由系統自動啟動風扇，適時降低溫度。

具備一個系統內置的告警蜂鳴器及兩組外接告警介面，提供八組狀態燈號可隨時監測系統狀態。藉由 Ethernet 連線至監控伺服主機 (Test System Controller, TSC)，可設定及查詢遠端光纖監測機 (RTU) 之 IP、控制參數以及查詢與顯示遠端光纖監測機 (RTU) 測試狀態。當網路失聯或斷線，控制模組 (MCU) 仍可自動、自主依設定進行監測。

2.4.3.3.1 外觀



2.4.3.3.2 介面說明

項目	說明
1	LED 指示燈
2	VGA 螢幕連接埠
3	鍵盤/滑鼠連接埠 (Mini-DIN 介面·可支援標準的 PC/AT 鍵盤與 PS/2 滑鼠)
4	Ethernet 連接埠
5	串列埠 (COM1)
6	電話線接口
7	外部告警接口

2.4.3.3.3 LED 指示燈說明

項目	LED 指示燈	說明	LED 狀態	說明
1	CORE	光纖芯線告警指示	不亮	正常。
			紅燈	1. 芯線斷線。 2. 該芯之全線損失超過主要或次要門檻。
2	EVENT	光纖事件告警指示	不亮	正常。
			紅燈	該芯任一事件點損失超過主要或次要門檻。
3	Watch Dog	控制模組運作狀態指示	不亮	Watch Dog 運作中。
			紅燈	1. Watch Dog 重新啟動 CPU。 2. 系統重新啟動超過 1 分鐘仍未恢復正常。
4	MODULE	硬體告警狀態指示	不亮	硬體正常。
			紅燈	硬體異常。
5	TEMP	遠端光纖監測機 (RTU) 溫度指示	不亮	溫度正常。
			紅燈	溫度高於中溫門檻值，但低於高溫門檻值。
			紅燈 & Buzz	溫度大於或等於高溫門檻值。
6	ETHER	Ethernet 狀態指示	不亮	正常。
			閃綠	資料存取中。
			紅燈	網路斷線。
7	COM	串列埠 (COM1) 使用狀態指示	不亮	無通訊，未使用 COM1 介面。
			綠燈	RS-232 之 CD (Pin 8) 使用中。
			閃綠	資料存取中。
8	MODEM	撥接網路狀態指示	不亮	未使用撥接網路。
			閃綠	資料存取中。

備註：ETHER、COM 與 MODEM 為通訊指示燈，有資料存取動作均會閃爍。

2.4.3.3.4 介面接腳定義

2.4.3.3.4.1 VGA 螢幕介面

Pin	Signal	Pin	Signal
1	RED	9	N/C
2	GREEN	10	GND
3	BLUE	11	N/C
4	N/C	12	N/C
5	GND	13	H-SYNC
6	GND	14	V-SYNC
7	GND	15	N/C
8	GND		

2.4.3.3.4.2 鍵盤/滑鼠介面

Pin	Signal	Pin	Signal
1	KB DATA	4	Vcc
2	MS DATA	5	KB CLOCK
3	GND	6	MS CLOCK

2.4.3.3.4.3 Ethernet 介面

Pin	Signal	Pin	Signal
1	XMT+	5	N/C
2	XMT-	6	RCV-
3	RCV+	7	N/C
4	N/C	8	N/C

2.4.3.3.4.4 Serial Port

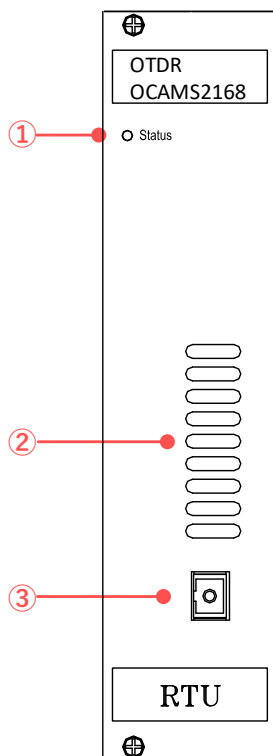
Pin	Signal	Pin	Signal
1	DCD	6	DSR
2	RxD	7	RTS
3	TxD	8	CTS
4	DTR	9	RI
5	GND		

2.4.3.4 光時域反射器模組 (Optical Time Domain Reflectometer, OTDR)

接收控制模組 (Monitor Control Unit, MCU) 之指令，依監測流程將測試光波輸入待監測之光纖路由中，再根據光時域反射器模組 (OTDR) 內靈敏光接收器所測得散射回來的光能量與時間關係，進而取得光纖路由之光特性，如光纜總長、障礙點、衰減量或連接損耗等事件。

須搭配高通濾波器模組 (High Pass Filter, HPF)，高通濾波器模組 (HPF) 於在線監測架構可濾除原有之傳輸訊號波長，於離線光功率監測架構可濾除自發光源之波長，確保 光時域反射器模組 (OTDR) 的使用壽命。

2.4.3.4.1 外觀



2.4.3.4.2 介面說明

項目	說明
1	LED 指示燈
2	散熱孔
3	OTDR 光輸出接口·連接至高通濾波器模組 (HPF) 標示 M 的光接口

2.4.3.4.3 LED 指示燈說明

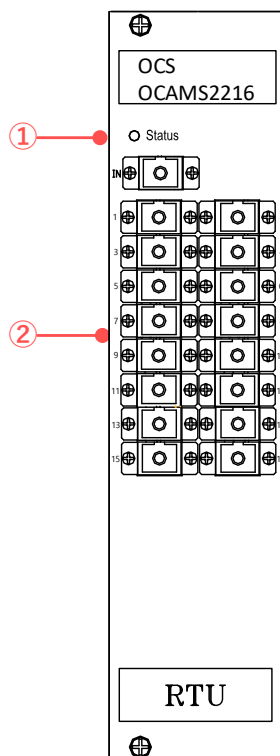
項目	LED 指示燈	說明	LED 狀態	說明
1	Status	模組狀態指示	綠燈	電源正常。
			綠燈閃爍	通訊中。
			紅燈	模組異常。

2.4.3.5 光通道選擇模組 (Optical Channel Selector, OCS)

接收控制模組 (Monitor Control Unit, MCU) 之指令，依監測流程將光通道切換至指定監測之光纖。當光時域反射器模組 (Optical Time Domain Reflectometer, OTDR) 未執行光特性量測，處於閒置狀態時，光通道將自動切換至最後一埠，直到下個切換指令產生。

切換速度快，插入損耗低，且具良好再現性。此模組採用 RS-485 介面與其他模組通信，提供無須關機即可插拔之設計。其擴充性強，最多可同時接上 5 個光通道選擇模組 (OCS)。

2.4.3.5.1 外觀



2.4.3.5.2 介面說明

項目	說明
1	LED 指示燈
2	光接口 <ul style="list-style-type: none"> • In：輸入接口，連接至高通濾波器模組 (HPF) 標示 S+M 的光接口 • 4、8、12、16、20 或 24 (可選)：輸出接口

2.4.3.5.3 LED 指示燈說明

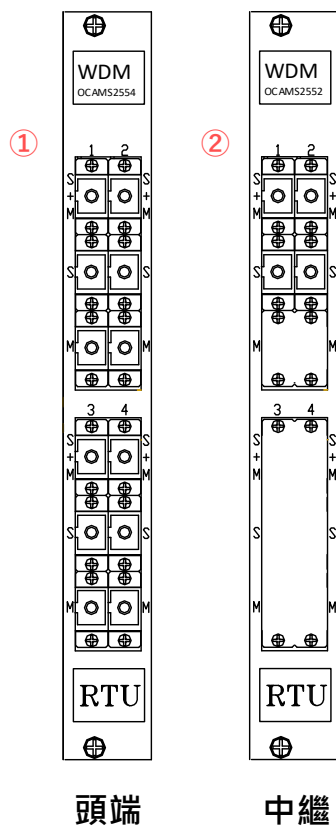
項目	LED 指示燈	說明	LED 狀態	說明
1	Status	模組狀態指示	綠燈	電源正常。
			紅燈	<ol style="list-style-type: none">已接上電源，但設備尚未開機。未受控制模組 (MCU) 控制，模組異常。

2.4.3.6 光分波多工模組 (Wavelength Division Multiplexer, WDM)

係將光時域反射器模組 (Optical Time Domain Reflectometer, OTDR) 監測訊號之波長與傳輸訊號 (或自發光源) 之波長同時耦合或分離至欲監測之光纖路由的光被動元件模組。此模組安裝於設備頭端或中繼。光分波多工模組 (WDM) 無須關機即可插拔。

2.4.3.6.1 雙波長

2.4.3.6.1.1 外觀

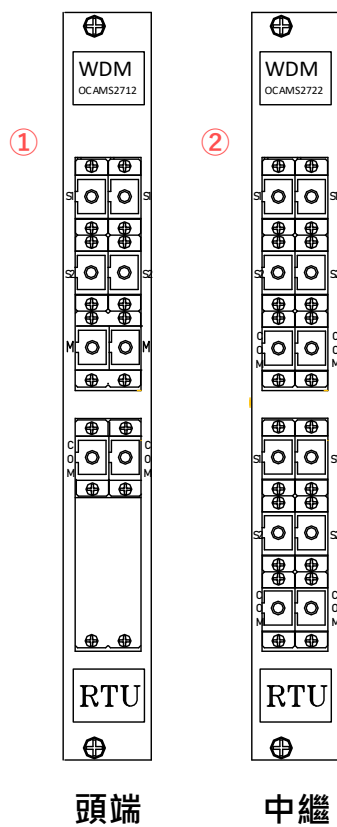


2.4.3.6.1.2 介面說明

項目	說明
1	頭端 - 光分波多工模組光接口 <ul style="list-style-type: none"> • S+M：傳輸訊號 (或自發光源) + OTDR 監測訊號的輸出接口 • S：傳輸訊號 (或自發光源) 的輸入接口 • M：OTDR 監測訊號輸入接口
2	中繼 - 光分波多工模組光接口 (第 1 路與第 2 路視為一組) <ul style="list-style-type: none"> • 第 1 路的 S+M：傳輸訊號 (或自發光源) + OTDR 監測訊號的輸入接口 • 第 1 路的 S：傳輸訊號 (或自發光源) 的輸出接口 • 第 2 路的 S+M：傳輸訊號 (或自發光源) + OTDR 監測訊號的輸出接口 • 第 2 路的 S：傳輸訊號 (或自發光源) 的輸入接口

2.4.3.6.2 三波長

2.4.3.6.2.1 外觀



2.4.3.6.2.2 介面說明

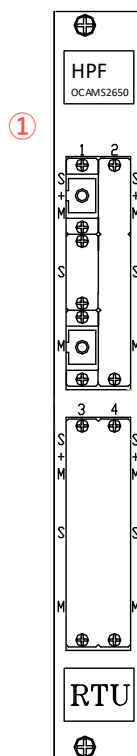
項目	說明
1	頭端 - 三波長光分波多工模組光接口 <ul style="list-style-type: none"> • S1、S2：傳輸訊號 (或自發光源) 的輸入接口 • M：OTDR 監測訊號輸入接口 • COM：傳輸訊號 (或自發光源) + OTDR 監測訊號的輸出接口
2	中繼 - 三波長光分波多工模組光接口 (上面六個接口視為一組) <ul style="list-style-type: none"> • 左上的 S1、S2：傳輸訊號 (或自發光源) 的輸出接口 • 左上的 COM：傳輸訊號 (或自發光源) + OTDR 監測訊號的輸入接口 • 右上的 S1、S2：傳輸訊號 (或自發光源) 的輸入接口 • 右上的 COM：傳輸訊號 (或自發光源) + OTDR 監測訊號的輸出接口

2.4.3.7 濾波器模組 (Filter)

用於濾除非必要之波長的光被動元件模組。濾波器模組 (Filter) 分為高通濾波器模組 (High Pass Filter, HPF) 與低通濾波器模組 (Low Pass Filter, LPF)。高通濾波器模組 (HPF) 安裝於設備頭端，濾除光時域反射器模組 (Optical Time Domain Reflectometer, OTDR) 以外之波長，避免造成光時域反射器模組 (OTDR) 損壞；低通濾波器模組 (LPF) 安裝於設備末端，濾除光時域反射器模組 (OTDR) 監測訊號之波長，避免影響系統傳輸品質。濾波器模組 (Filter) 無須關機即可插拔。

2.4.3.7.1 高通濾波器模組 (High Pass Filter, HPF)

2.4.3.7.1.1 外觀



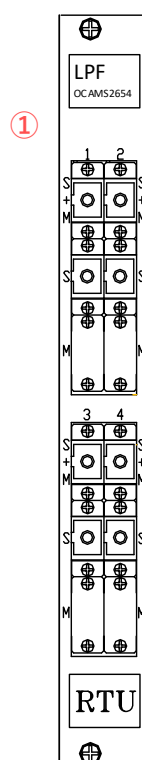
2.4.3.7.1.2 介面說明

項目	說明
1	高通濾波器模組光接口
	<ul style="list-style-type: none"> S+M：連接至光通道選擇模組 (OCS) 的輸入接口 (In) M：連接至光時域反射器模組 (OTDR) 的光輸出接口

2.4.3.7.2 低通濾波器模組 (Low Pass Filter, LPF)

2.4.3.7.2.1 雙波長

2.4.3.7.2.1.1 外觀

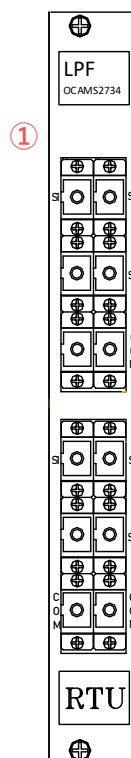


2.4.3.7.2.1.2 介面說明

項目	說明
1	低通濾波器模組光接口 <ul style="list-style-type: none"> S+M：傳輸訊號 (或自發光源) + OTDR 監測訊號的輸入接口 S：傳輸訊號 (或自發光源) 的輸出接口

2.4.3.7.2.2 三波長

2.4.3.7.2.2.1 外觀



2.4.3.7.2.2.2 介面說明

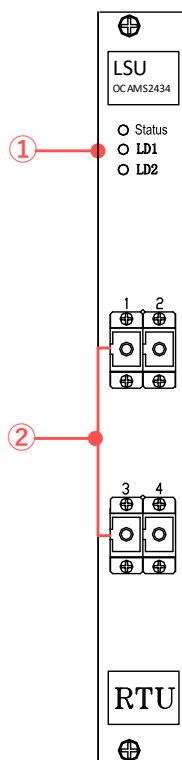
項目	說明
1	末端 - 三波長低通濾波器模組光接口 • S1、S2：傳輸訊號 (或自發光源) 的輸出接口 • COM：傳輸訊號 (或自發光源) + OTDR 監測訊號的輸入接口

2.4.3.8 光源模組 (Light Source Unit, LSU)

接收控制模組 (Monitor Control Unit, MCU) 之指令。可於監控伺服器主機 (Test System Controller, TSC) 端切換主要或備援光源，作為監測光功率時所需之光源。此模組具有無須關機即可插拔之設計。

係為考量在線式即時監測架構之安全與成本問題所設計，應用於離線式光功率監測架構，由監測系統主動提供監測所需之光源。將光源模組 (LSU) 安裝於末端，由配套的光功率監測模組 (Power Monitoring Unit, PMU) 進行光功率監測，當光功率低於所設定之門檻時，系統將立即啟動光時域反射器模組 (Optical Time Domain Reflectometer, OTDR) 測試該芯線，以較低成本達成即時告警之效益。

2.4.3.8.1 外觀



2.4.3.8.2 介面說明

項目	說明
1	LED 指示燈
	· LD1 & LD2 兩顆雷射 (LD1 故障 · 切換至 LD2)
2	光接口：光源輸出接口

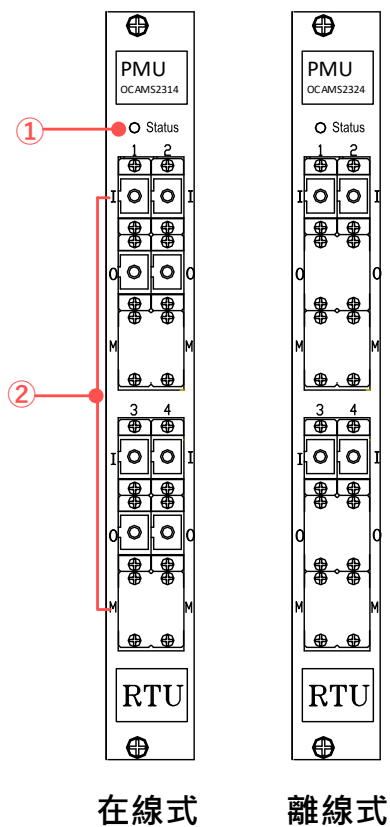
2.4.3.8.3 LED 指示燈說明

項目	LED 指示燈	說明	LED 狀態	說明
1	Status	模組狀態指示	綠燈	電源正常。
			綠燈閃爍	通訊中。
2	LD1	LD1 光源指示	綠燈	當前使用之光源為 LD1。
3	LD2	LD2 光源指示	綠燈	當前使用之光源為 LD2。

2.4.3.9 光功率監測模組 (Power Monitoring Unit, PMU)

接收控制模組 (Monitor Control Unit, MCU) 之指令，進行光功率量測，監測光纖路由之光功率。當偵測到之光功率值低於所設定之主要或次要告警門檻時，將發出告警訊息至監控伺服主機 (Test System Controller, TSC)，監控伺服主機 (TSC) 接收告警訊息後，將立即要求遠端光纖監測機 (RTU) 量測告警之監測路由，並將量測結果傳回監控伺服主機 (TSC)。此模組具有無須關機即可插拔之設計。

2.4.3.9.1 外觀



2.4.3.9.2 介面說明

項目	說明
1	LED 指示燈
2	光接口
	I：傳輸訊號 (或自發光源) 輸入接口 O：傳輸訊號 (或自發光源) 的輸出接口

2.4.3.9.3 LED 指示燈說明

項目	LED 指示燈	說明	LED 狀態	說明
1	Status	模組狀態指示	綠燈	電源正常。
			綠燈閃爍	通訊中。
			紅燈	進入校正模式。

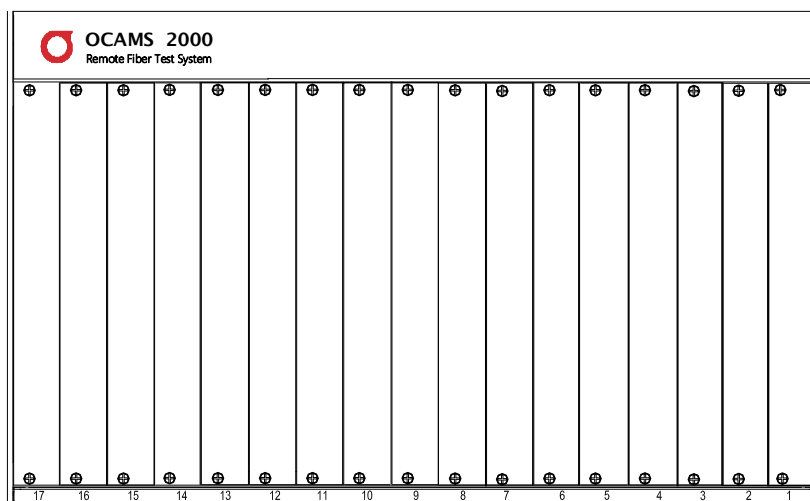
3. 硬體安裝說明

3.1 配件檢查

安裝設備前，請檢查設備型號是否正確，並檢查包裝箱中的配件是否與下列清單上的數量相符。若有缺失，請立即與本公司聯絡。

項目	配件	數量	單位
1	掛耳組	1	組
2	掛耳螺絲	4	個
3	機架螺絲 (公、英制)	各 8	個
4	電源線	1	條

3.2 模組配置



下列為建議之模組配置順序，實際配置需視實際採購模組而定。

插槽	模組
1、2	電源模組 (PSU)
3、4	控制模組 (MCU)
5	高通濾波器模組 (HPF)
6、7	光時域反射器模組 (OTDR)
8、9	光通道切換模組 (OCS)
10 至 17	光源模組 (LSU)
	光功率監測模組 (PMU)
	光分波多工模組 (WDM)
	低通濾波器模組 (LPF)

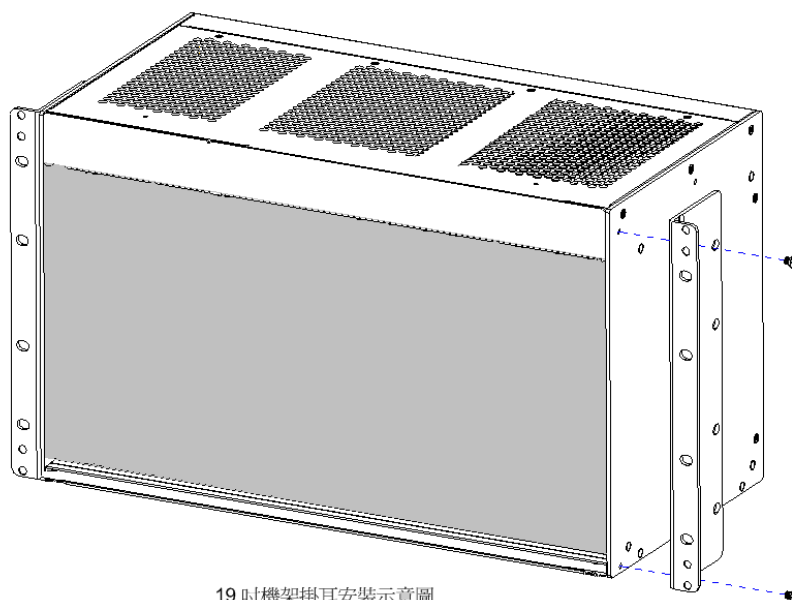
備註

安裝各模組時，請使用十字型螺絲起子及 #2 螺絲起子頭。

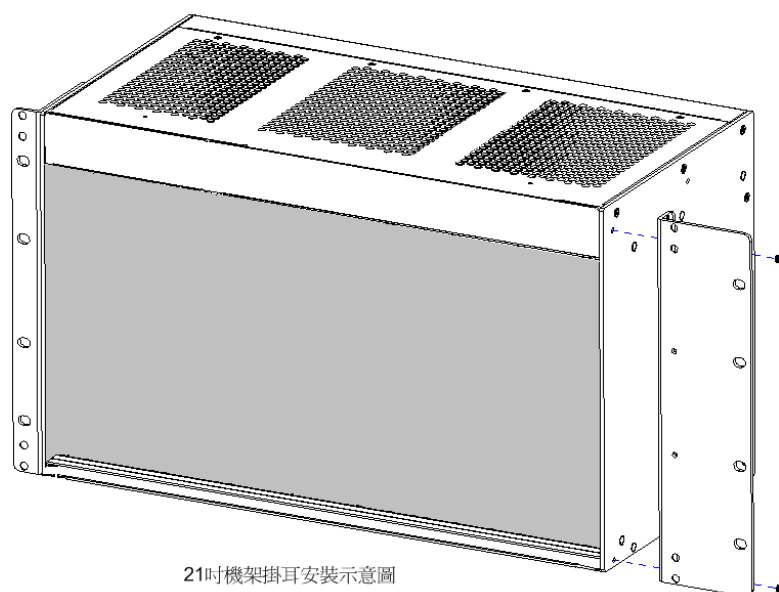
3.3 遠端光纖監測機 (RTU) 主機框安裝

請依循下列步驟，使用機架配件將遠端光纖監測機 (Remote Test Unit, RTU) 機框安裝於機架上。本設備之特殊掛耳設計，只需一組掛耳，即可適用於 EIA-310 標準 19 英吋、21 英吋或 23 英吋機架。

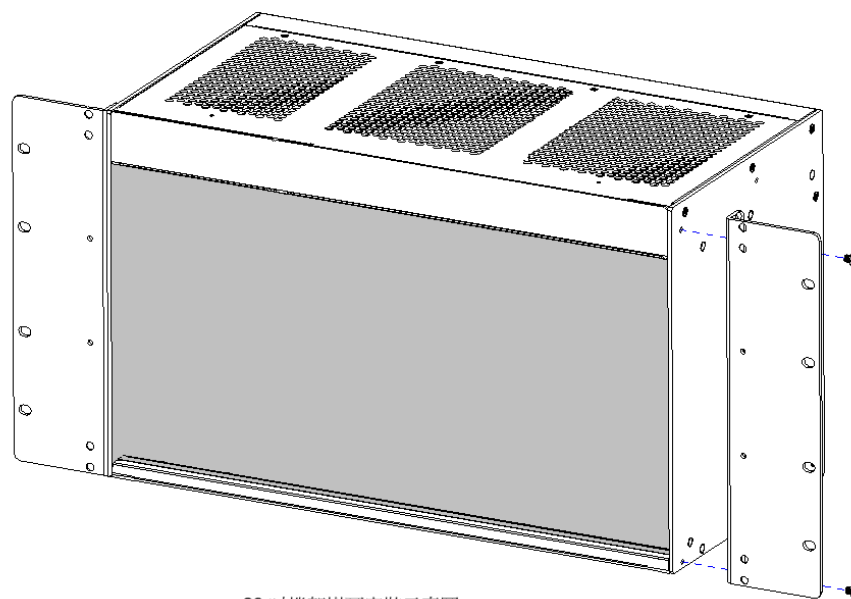
1. 將任一掛耳與機器側邊的孔洞對齊，使用掛耳螺絲釘栓緊；以相同方式將另一支掛耳裝上。



19 吋機架掛耳安裝示意圖



21 吋機架掛耳安裝示意圖

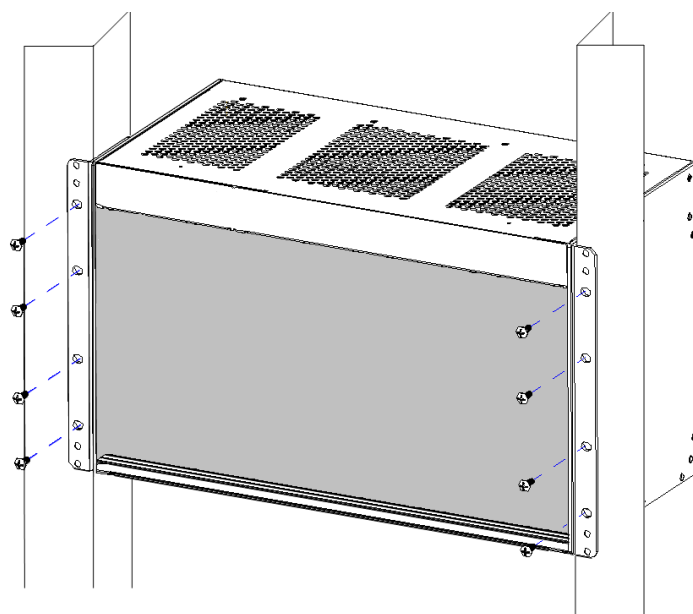


23 吋機架掛耳安裝示意圖

備註

依機架尺寸安裝兩側掛耳，依掛耳長短邊的搭配，可讓機器安裝於 EIA-310 標準 19 英吋、21 英吋或 23 英吋機架上。

2. 固定掛耳後，將掛耳上的螺絲與機架上的孔洞對齊，將機器定位，並利用機架螺絲釘將機器固定在機架上。



備註

若需鎖附前護支架，上架時機架螺絲僅需鎖上方及下方兩個位置即可。

3. 若需鎖附前護支架時，請將前護支架放置於設備前方，利用上架螺絲將前護支架經由掛耳鎖附在機架上。

備註

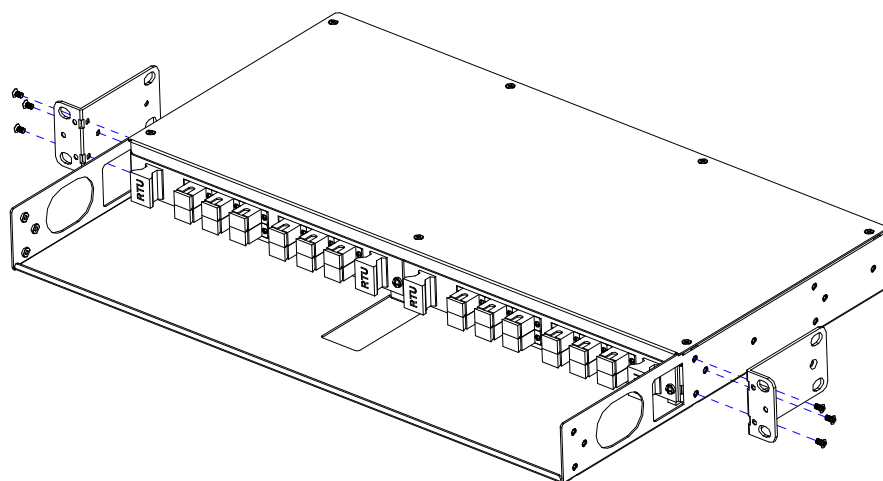
鎖附前護支架時，需注意方向性，請將前護支架有缺口部分置於下方。缺口設計為方便日後拆除前護支架時可不用卸除接線。

3.4 光被動模組機框安裝

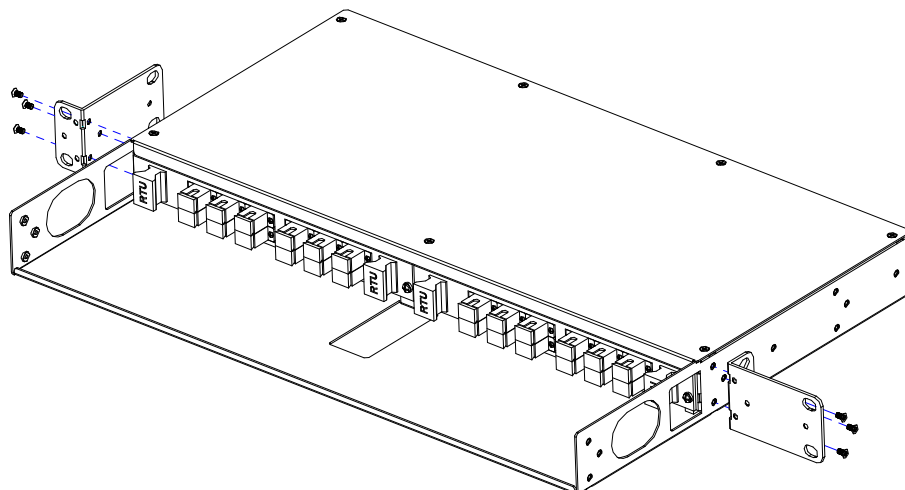
請依循下列步驟，使用機架配件將光被動模組機框安裝於機架上。本設備之特殊掛耳設計，只需一組掛耳，即可適用於 EIA-310 標準 19 英吋、21 英吋或 23 英吋機架。

1. 將任一掛耳與機器側邊的孔洞對齊，使用掛耳螺絲釘栓緊；以相同方式將另一掛耳裝上。

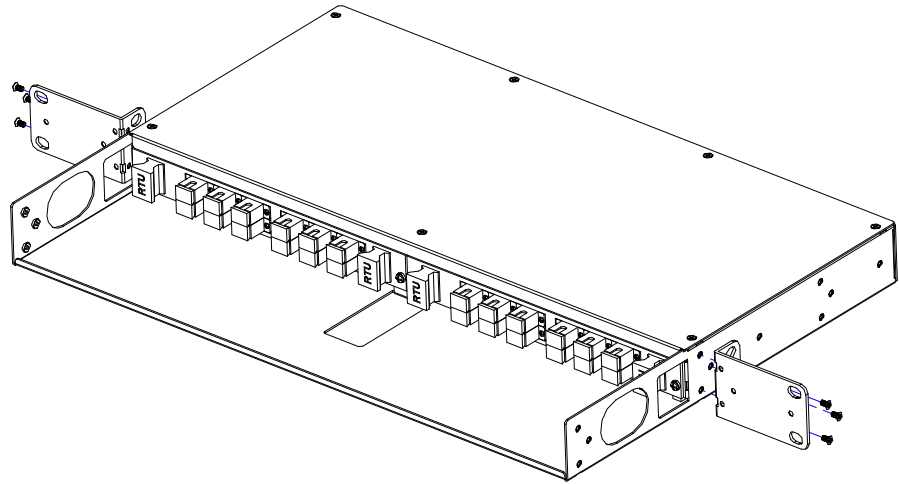
- 19 吋機架掛耳安裝示意圖



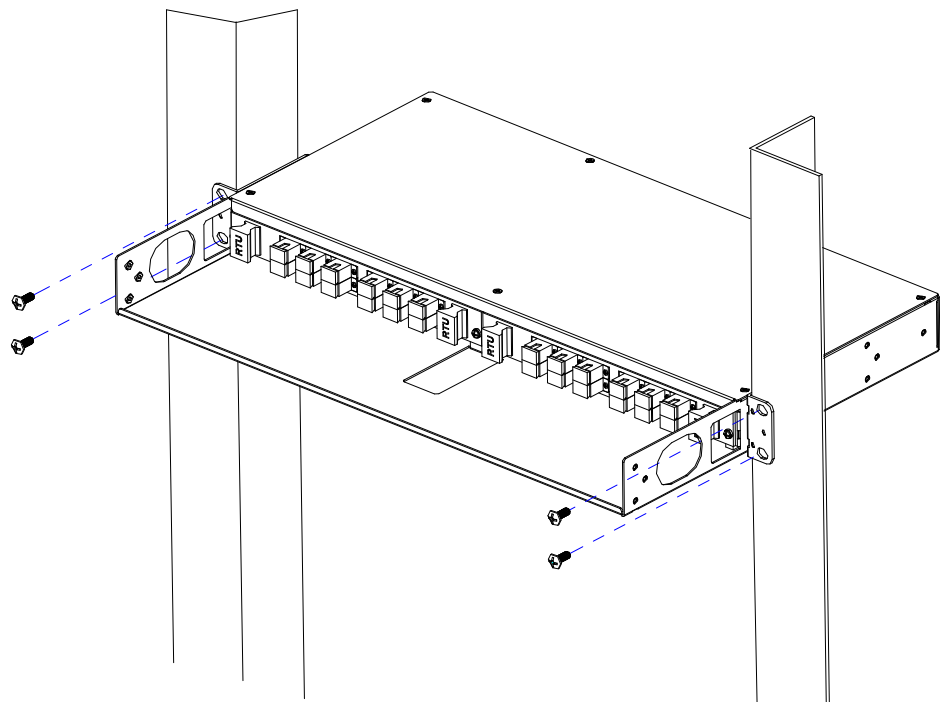
- 21 吋機架掛耳安裝示意圖



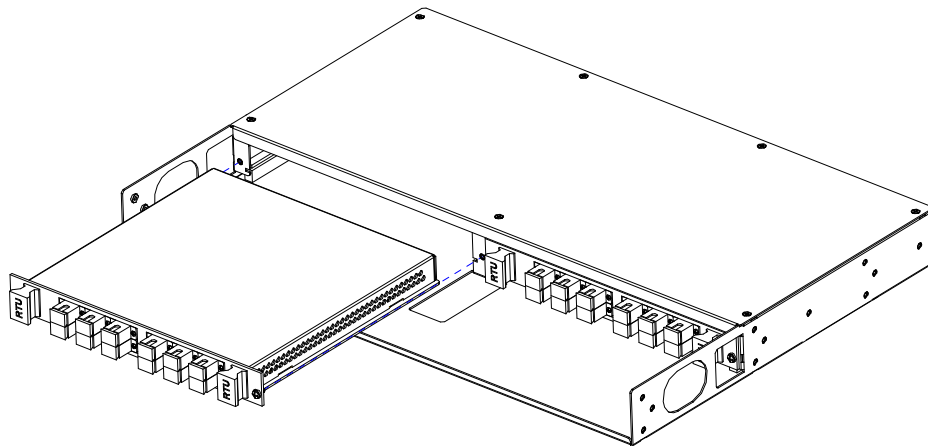
- 23 吋機架掛耳安裝示意圖



2. 固定好掛耳後，將掛耳上的螺絲與機架上的孔洞對齊，將機器定位，並利用機架螺絲釘將機器固定在機架上。



3. 將模組以平放方式插入插槽。



3.5 硬體連接

安裝前請先確認後面板之電源開關處於關閉狀態。

3.5.1 連接電源線

本設備可採用 AC 或 DC 主備雙電源供電。

- 使用 AC 電源時：
將 AC 電源線接至面板之電源插座，再接至供電端。
(本設備採用 110VAC 或 220VAC 50/60HZ 之電源)

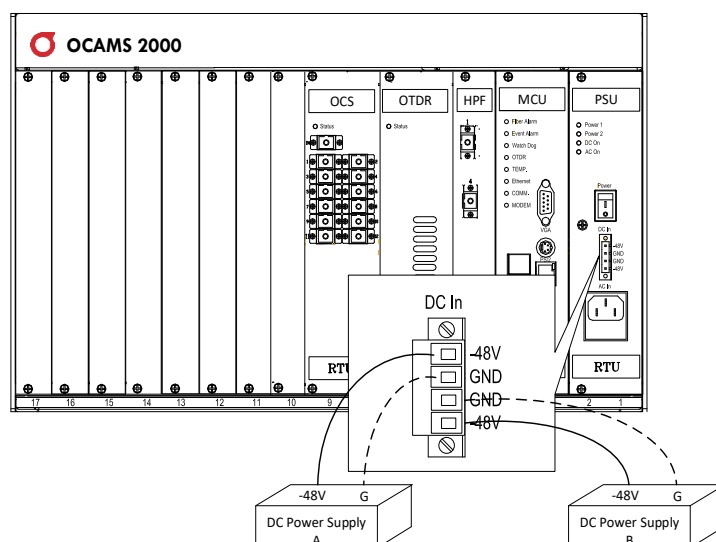
備註

採購電源時，需先指定所需 AC 電壓為 110 或 220VAC。

- 使用 DC 電源時：
需將電源正、負端分別連接至兩台 DC 電源供應器，以達到雙 DC 電源備援。

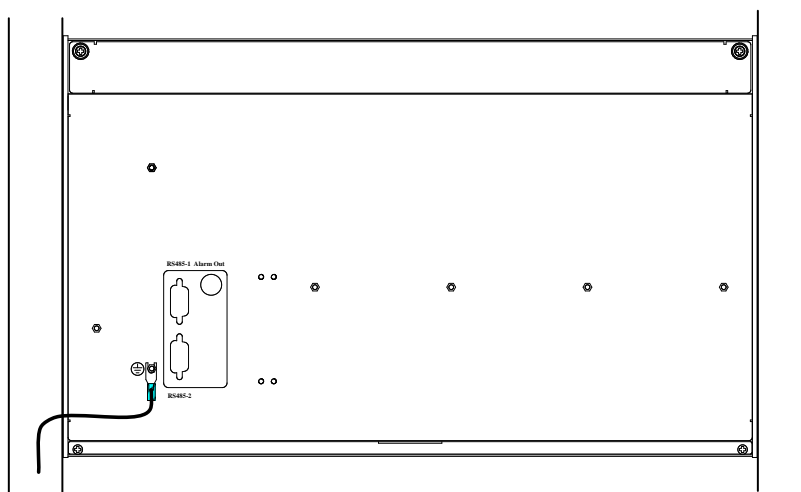
備註

電源極性不可接反。



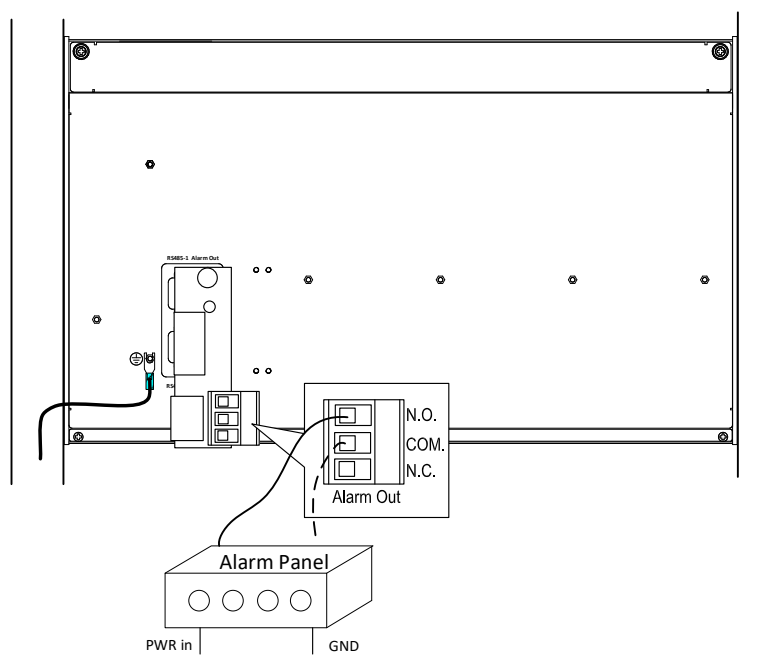
3.5.2 接地

將機框接地線拉至機架接地。



3.5.3 連接外部告警輸出

本設備提供一組乾接點外部告警輸出，可將設備告警訊號連接至外部告警集中盤。



3.5.4 連接 RJ-45 網路線

將 RJ-45 網路線接至 Ethernet 連接埠。

3.5.5 連接光接頭

3.5.6 檢查系統狀態是否正常

4. 疑難排解

4.1 故障排除

系統發生問題時，請立即向本公司反應，請勿自行拆解機器。

項目	狀態	排除方法
1	接上 DC 電源時，DC On 燈號不亮	<ol style="list-style-type: none"> 1. 檢查電源線是否接妥。 2. 檢查電源極性是否接反。 3. 請與本公司聯絡。
2	接上 AC 電源時，AC On 燈號不亮	<ol style="list-style-type: none"> 1. 檢查 AC 電源座上保險絲是否正常。 2. 請與本公司聯絡。
3	打開電源開關後，Power 1 與 Power 2 燈號不亮或亮紅燈	請與本公司聯絡。
4	系統網管無法連線	<ol style="list-style-type: none"> 1. 確認 RJ45 接頭燈號是否正常閃爍。 2. 確認 IP Address / Mask / Gateway 是否與機器設定值相同。 3. 確認 IP Address 是否有衝突。 4. 請與本公司聯絡。
5	控制模組上 TEMP. 燈亮綠燈，但風扇不運作	<ol style="list-style-type: none"> 1. 檢查風扇模組是否接觸正常。 2. 取出風扇模組，確認風扇接頭是否接觸正常。 3. 請與本公司聯絡。
6	OTDR 測試無波形	<ol style="list-style-type: none"> 1. 確認光時域反射器 (OTDR) 模組是否接觸正常。 2. 請與本公司聯絡。
7	無法控制光通道切換模組	<ol style="list-style-type: none"> 1. 確認模組 ID 與設定 ID 是否一致。 2. 請與本公司聯絡。
8	光源模組無光功率輸出	<ol style="list-style-type: none"> 1. 確認模組是否接觸正常。 2. 請與本公司聯絡。
9	光源模組光功率輸出過低	<ol style="list-style-type: none"> 1. 確認測試跳接線是否正常。 2. 確認量測光功率計是否正常。 3. 請與本公司聯絡。
10	無法讀取光功率偵測模組功率值	<ol style="list-style-type: none"> 1. 確認模組 ID 與設定 ID 是否一致。 2. 請與本公司聯絡。
11	偵測到光功率值與實際光功率值相差太大	<ol style="list-style-type: none"> 1. 確認接線是否正確。 2. 確認波長是否正確。 3. 確認量測光功率計波長是否選擇正確。 4. 請與本公司聯絡。

4.2 光纖接頭及連接器之清潔

基於保護和安全的理由，所有光纖連接器接頭於出貨時，其末端皆加蓋。安裝光接頭於本機之前，請勿移除末端保護蓋。為確保低損失及低反射之傳輸品質，光接頭前端皆已妥善磨光並去除異物，由於極小的污物都會影響傳送品質，所以需防止光接頭被污染而使表面刮傷。當不需用到光接頭時，請確實蓋上光接頭的保護蓋。

建議每次使用光接頭或重新連接光接頭前，需清潔光接頭及光纖連接器，不乾淨的光纖接頭或光纖連接器，將影響光纖系統正常運作。以下幾點為常發生的情形：

1. 劣質的信號傳送品質
2. 增加數據位元錯誤比率
3. 降低光功率
4. 接受機輸入功率超過其最佳運作範圍
5. 帶有髒污的連接器可能損壞其它相對的連接器