



TestMate 1400

多通道光功率計

使用手冊 Version 1.0

Ascentac Inc.
www.ascentac.com

T 07-398-1000

F 07-398-3965

E sales@ascentac.com

版權說明

亞森特科技有限公司保留所有權利。本使用手冊包括但不限於其所包含的所有資訊受著作權法之保護，未經亞森特科技有限公司（以下簡稱「亞森特」）同意，不得任意仿製、拷貝、轉錄、轉譯本使用手冊之全部或部分內容。

免責聲明

台端應自行承擔使用本使用手冊之所有風險，亞森特不承擔因使用本手冊或其所提及之產品資訊所產生的直接或間接的任何責任。

台端知悉亞森特有權隨時修改本使用手冊。本產品規格或程式一經改變，本使用手冊將會隨之更新。本使用手冊更新的詳細說明請您造訪亞森特官方網站

<http://www.ascentac.com>，亦可透過電話或電子郵件等方式聯繫本公司。

本使用手冊提及之第三人產品名稱或內容僅供說明或辨識之用，其所有權及智慧財產權皆為個別產品或內容所屬擁有者之財產，受現行智慧財產權相關法令及國際條約之保護。

保固聲明

亞森特對台端保證，此產品自交貨日起（1）年內，無材料、製程上之瑕疵，若本產品於保固期間因材料或製程產生的瑕疵而發生故障，請出示購買證明，亞森特將免費修復或更換瑕疵產品或零件（亞森特得視情況全權決定），使其回復正常作業狀態為止。產品若因修改、操作不當（誤用）、天災或工作環境異常而導致故障，不適用於本保固聲明。

於保固期間內，送修產品寄送之運費由台端與亞森特各自負擔乙次。退回之產品若無購買證明或保固過期，亞森特將自行決定予以修復或更換，台端須支付相關成本、人工費用及來回運費。本保固賦予台端特定法律權利，台端亦享有不同國家所規定之權利。

當下列情況發生時，本產品將不再受到亞森特之保固與服務。

- 本產品曾經過非亞森特授權之維修、規格更改、零件替換或其它未經過亞森特授權的行為。
- 本產品序號模糊不清或遺失。

注意：本保固取代其它所有明示或暗示之保證，包括對適用特定用途或目的之保證。使用者若遭受到任何性質的間接或衍生性傷害，亞森特概不負責。

服務與支援

若台端對所購買之產品有疑問或需要協助，請聯繫本司服務據點：

- 高雄辦公室

電話：07-398-1000

傳真：07-398-3965

地址：80761 高雄市三民區民族一路 80 號 11 樓之一

台端與本公司服務人員聯絡前，請備妥下列資料，並簡要敘述您的問題以便服務人員提供最快速的服務。

- 產品型號和序號
- 保固資訊

目 錄

1. 安全注意事項.....	1
2. 產品簡介	2
2.1 產品特色	3
2.2 產品應用	3
3. 硬體說明	4
3.1 產品外觀	4
3.2 介面說明	5
4. 硬體安裝說明.....	6
4.1 配件檢查	6
4.2 機架安裝	7
4.3 硬體連接	8
4.3.1 連接電源線	8
4.3.2 接地.....	9
5. 硬體操作說明.....	10
5.1 開機	10
5.2 一般模式	11
5.2.1 當前通道查詢.....	12
5.2.2 光功率查詢	13
5.2.3 工作波長查詢.....	14
5.2.4 網路資訊查詢.....	15
5.2.4.1 IP	16
5.2.4.2 MASK.....	17
5.2.4.3 Gateway	18

5.2.5	設備資訊查詢.....	19
5.2.5.1	控制模式	20
5.2.5.2	風扇	21
5.2.5.3	蜂鳴器	22
5.2.5.4	溫度	23
5.2.5.5	輸入電源	24
5.2.5.6	設備型號	25
5.2.5.7	設備序號	26
5.2.5.8	設備版本	27
5.3	工程模式.....	28
5.3.1	通道切換.....	29
5.3.2	光功率校正.....	30
5.3.3	工作波長查詢.....	31
5.3.4	網路資訊查詢及設定.....	32
5.3.4.1	IP	32
5.3.4.2	MASK	34
5.3.4.3	Gateway	36
5.3.5	設備資訊查詢.....	38
5.3.5.1	控制模式	39
5.3.5.2	風扇	40
5.3.5.3	蜂鳴器	41
5.3.5.4	溫度	42
5.3.5.5	輸入電源	43
5.3.5.6	設備型號	44
5.3.5.7	設備序號	45
5.3.5.8	設備版本	46
5.3.6	設備重啟.....	47
5.3.7	恢復出廠設定值.....	48
6.	程控指令操作功能.....	49
6.1	本地端監控.....	49
6.1.1	控制格式.....	49
6.2	遠端端監控.....	49

6.3	代碼定義	50
6.4	指令定義	50
6.5	指令集	52
7.	出廠設定值	54
8.	疑難排解	55
8.1	故障排除	55
8.2	光纖接頭及連接器之清潔	56

1. 安全注意事項

請使用者閱讀下列安全注意事項，以避免因不當使用或疏忽等行為造成的人身傷害，並同時防止損壞本產品或其相關產品。為了避免任何危險發生，請使用者遵循所規定安全注意事項。關於本產品之維修，唯有取得公司認可之技術人員可進行相關維修項目。

- 請使用符合本產品規格及合格於該使用國之電源線。
- 請根據本手冊所提示之說明使用本產品，並確保產品放置的位置具良好通風狀態。
- 請在本產品規格所提示之工作溫度及濕度下操作。
- 安裝或拿取產品過程中，應輕拿輕放，避免震盪導致產品中的精密元件損壞。
- 請保持本產品表面清潔與乾燥。

2. 產品簡介

Ascentac TestMate1400 系列是一款專為多路光器件測試所設計之多通道光功率計，可進行寬動態範圍且高準確度之功率量測，分辨率高，波長範圍寬。雙電源 (AC、DC) 模組輸入，具備援功能。

Ascentac TestMate1400 系列本地端監控支援 RS232 及 USB 介面，亦提供乙太網路 RJ45，用戶可透過網頁做遠端控制，另保留直接控制之按鍵。外觀採不佔空間 1U 精簡型高度設計，可安裝於標準 19 吋機櫃內任意高度之位置。

Ascentac TestMate1400 系列性能穩定、可靠，可廣泛用於光通信或大量之光學器件等測試。

2.1 產品特色

- 分辨率高，0.01dB
- 準確度高， $\pm 5\%$ dB
- 穩定度高， ± 0.2 dB
- 動態範圍寬至 73dB
- 波長範圍寬，1260nm 至 1650nm
- RJ45、RS-232、USB 介面

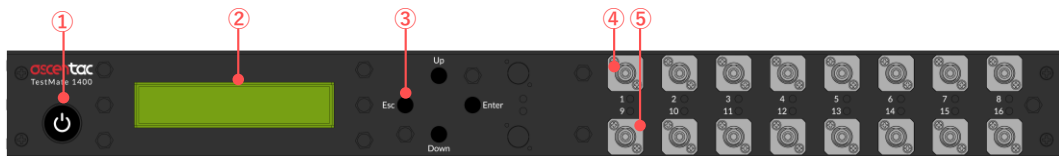
2.2 產品應用

- 光學器件之研究、生產與測試

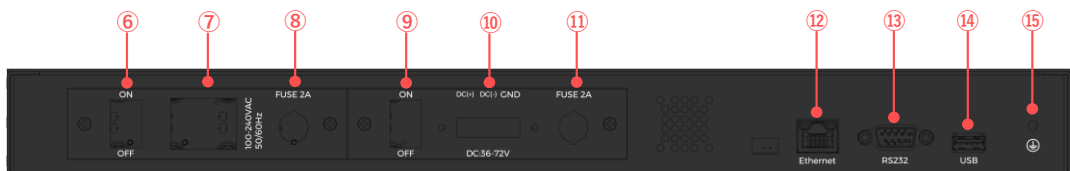
3. 硬體說明

3.1 產品外觀

- 正視圖



- 後視圖



3.2 介面說明

項目	說明	項目	說明
1	電源鍵	7	AC 電源輸入端口
2	LCD 螢幕面板	8	電源保險絲
3	Up : 上移鍵	9	DC 電源開關
	Down : 下移鍵	10	DC 電源輸入端口
	Enter : 確認鍵	11	電源保險絲
	Esc : 取消或返回鍵	12	Ethernet 端口
4	輸入埠	13	RS232 端口
5	輸出埠	14	USB 端口
6	AC 電源開關	15	接地

4. 硬體安裝說明

4.1 配件檢查

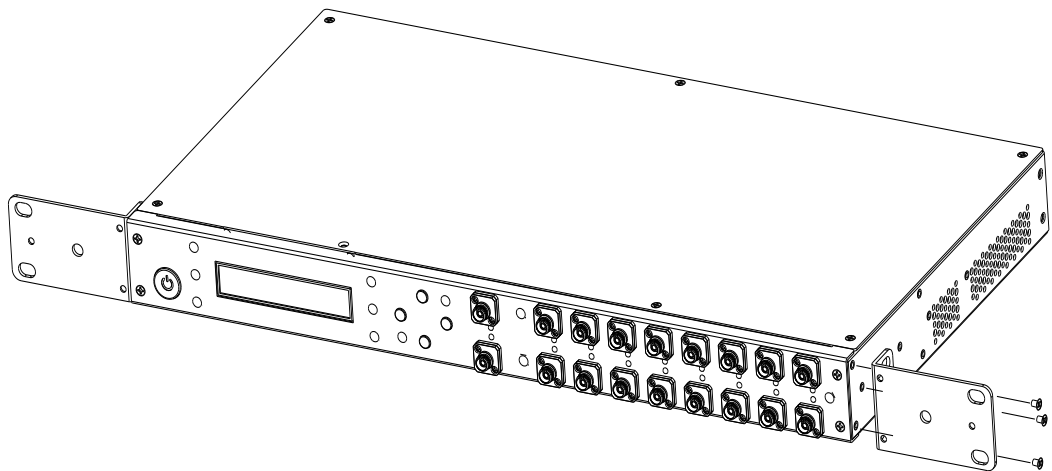
安裝設備前，請檢查設備型號是否正確，並檢查包裝箱中的配件是否與下列清單上的數量相符。若有缺失，請立即與本公司聯絡。

項目	配件	數量	單位
1	掛耳組	1	組
2	掛耳螺絲 (M3x6 白色)	8	個
3	電源線 (可選)	1	條

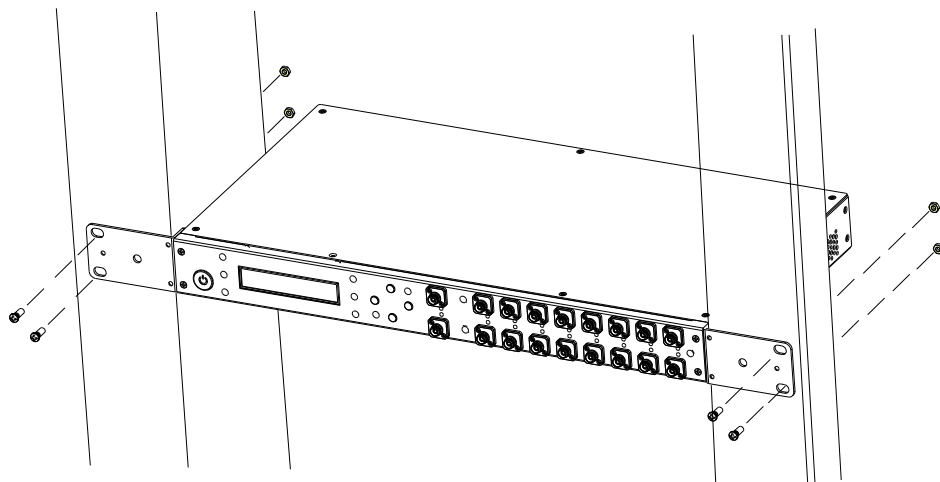
4.2 機架安裝

請依循下列步驟，使用機架配件將設備安裝於機架上。本設備之特殊掛耳設計，只需一組掛耳，即可適用於 EIA-310 標準 19 英吋、21 英吋或 23 英吋機架。

1. 將任一掛耳與機器側邊的孔洞對齊，使用掛耳螺絲釘栓緊；以相同方式將另一支掛耳裝上。
(下圖為 23 吋機架掛耳安裝示意圖)



2. 固定掛耳後，將掛耳上的螺絲與機架上的孔洞對齊，將機器定位，並利用機架螺絲釘將機器固定在機架上。



4.3 硬體連接

安裝前請先確認後面板之電源開關處於關閉狀態。

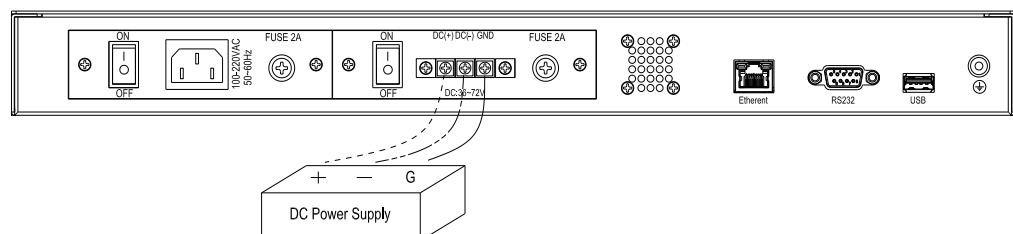
4.3.1 連接電源線

本設備可採用 AC 或 DC 主備雙電源供電，視所採購之機型而有所不同。

- 使用 AC 電源時：
將 AC 電源線接至面板之電源插座，再接至供電端。
(本設備採用 100 至 240VAC 50/60HZ 之電源)
- 使用 DC 電源時：
需將電源正、負端分別連接至兩台 DC 電源供應器，以達到雙 DC 電源備援。

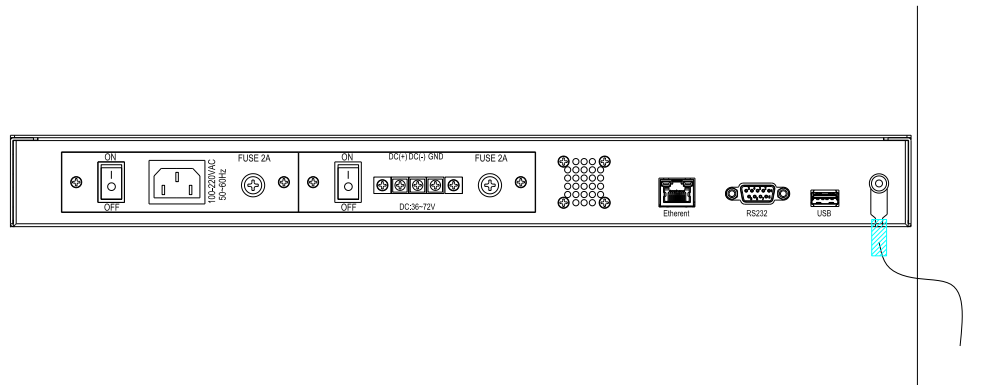
備註

電源極性不可接反。



4.3.2 接地

將設備接地線拉至機架接地。



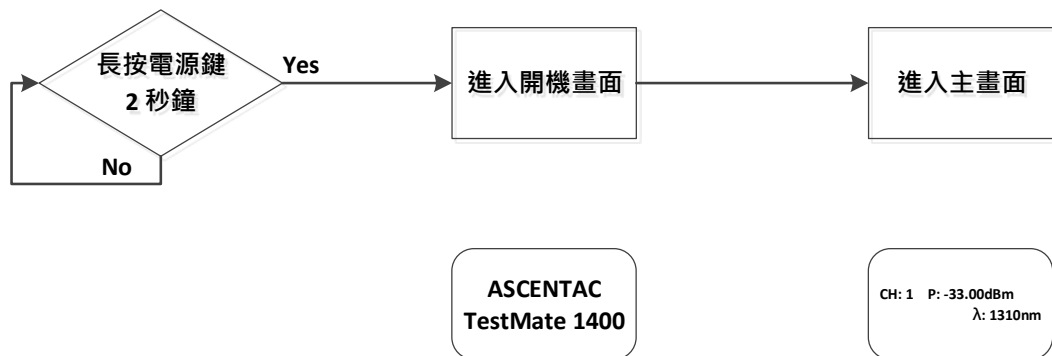
5. 硬體操作說明

本設備操作分為一般模式及工程模式。面板操作時，若 30 秒無任何操作，畫面自動回到主畫面。

5.1 開機

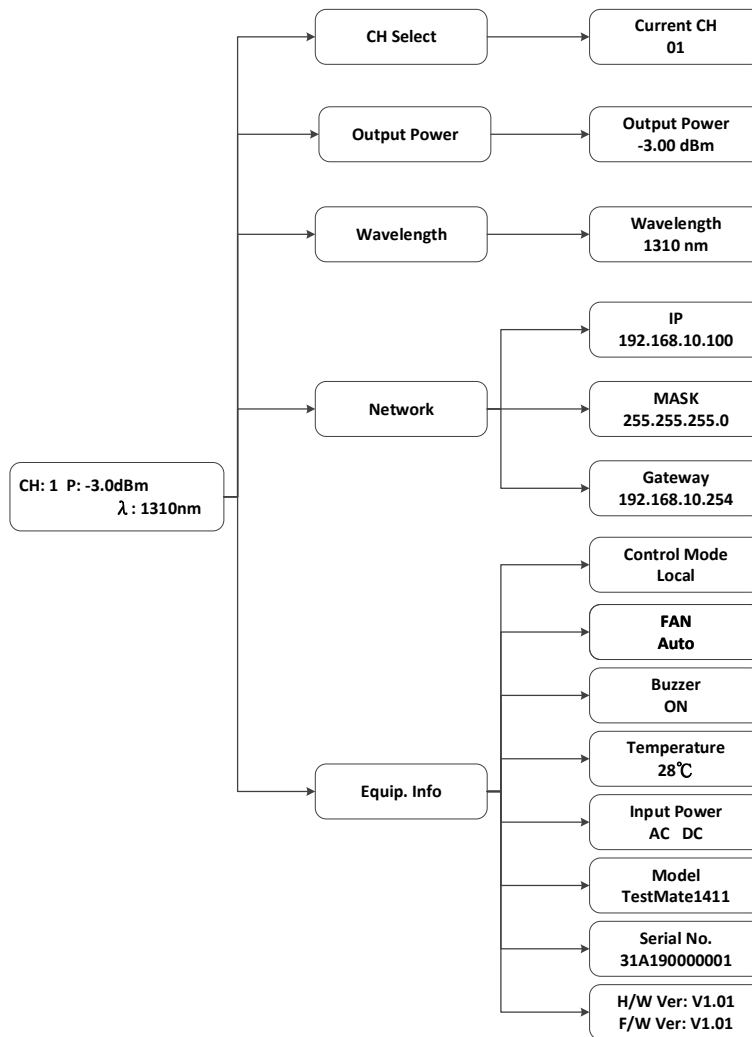
當電源鍵亮燈時，長按電源鍵 2 秒，啟動設備。設備啟動時，LCD 螢幕上顯示開機畫面

(ASCENTAC 字樣) 及型號 (TestMate1400 字樣)，1 秒後顯示主畫面。



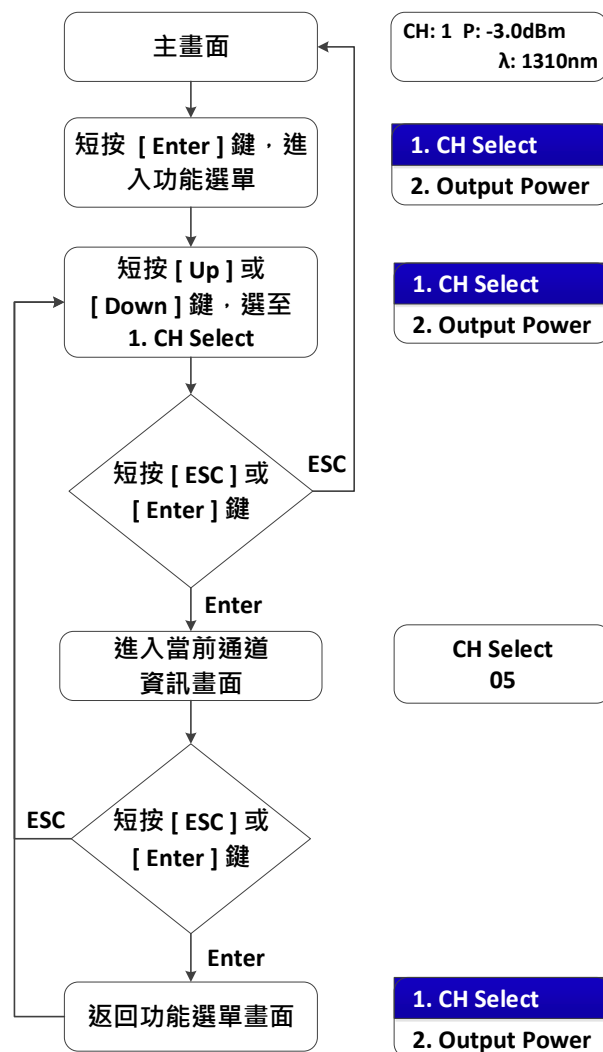
5.2 一般模式

本設備在查詢模式下只能查詢設備狀態與參數。



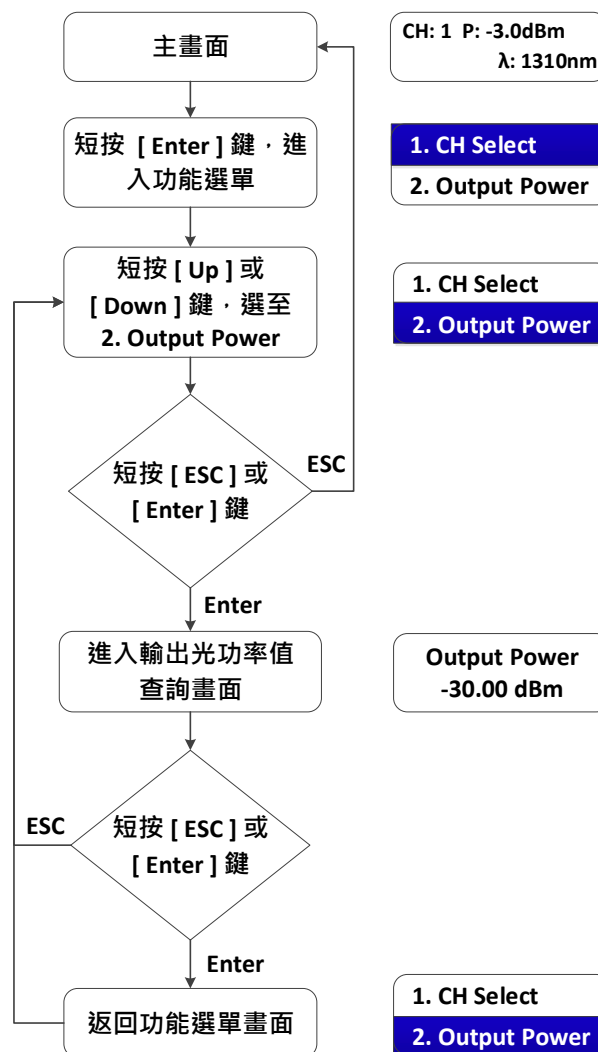
5.2.1 當前通道查詢

1. 於主畫面，短按 [Enter] 鍵，進入功能選單。
2. 短按 [Up] 或 [Down] 鍵，選至 1. CH Select，再短按 [Enter] 鍵，進入當前通道查詢，畫面顯示當前通道。短按 [ESC] 或 [Enter] 鍵，返回功能選單。



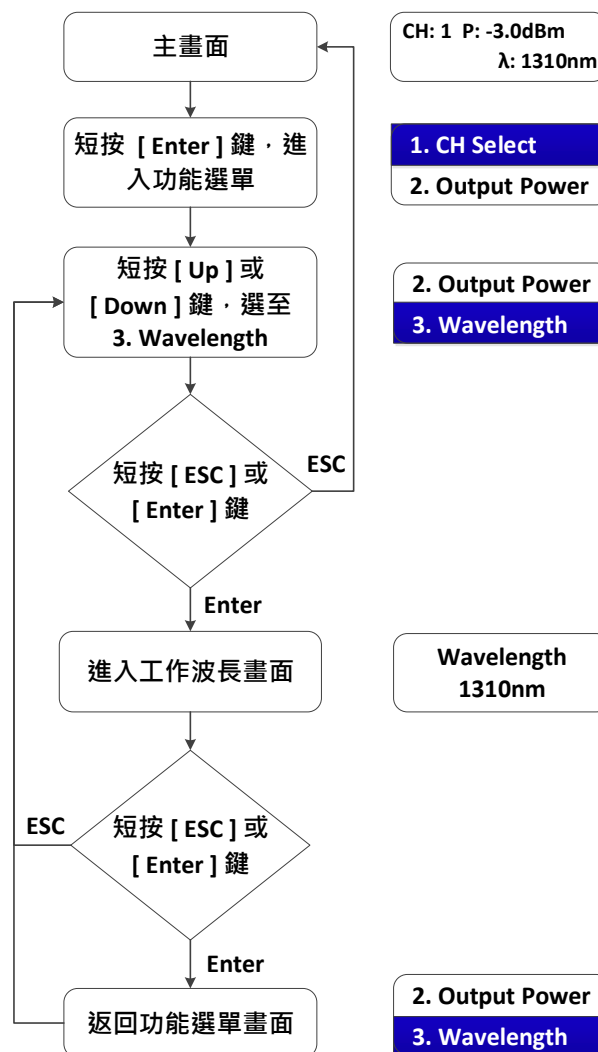
5.2.2 光功率查詢

1. 於主畫面，短按 [Enter] 鍵，進入功能選單。
2. 短按 [Up] 或 [Down] 鍵，選至 **2. Output Power**，再短按 [Enter] 鍵，畫面顯示輸出光功率值。短按 [ESC] 或 [Enter] 鍵，返回功能選單。



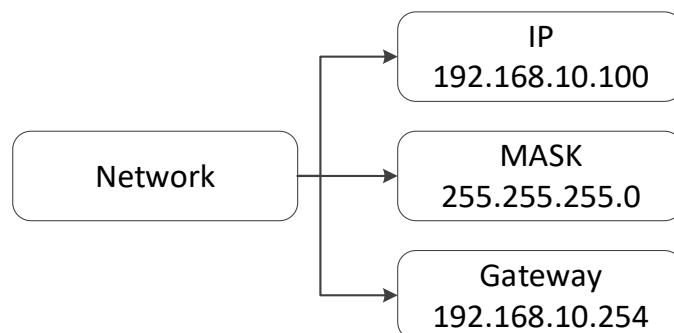
5.2.3 工作波長查詢

1. 於主畫面，短按 [Enter] 鍵，進入功能選單。
2. 短按 [Up] 或 [Down] 鍵，選至 3. Wavelength，再短按 [Enter] 鍵，畫面顯示工作波波長。短按 [ESC] 或 [Enter] 鍵，返回功能選單。



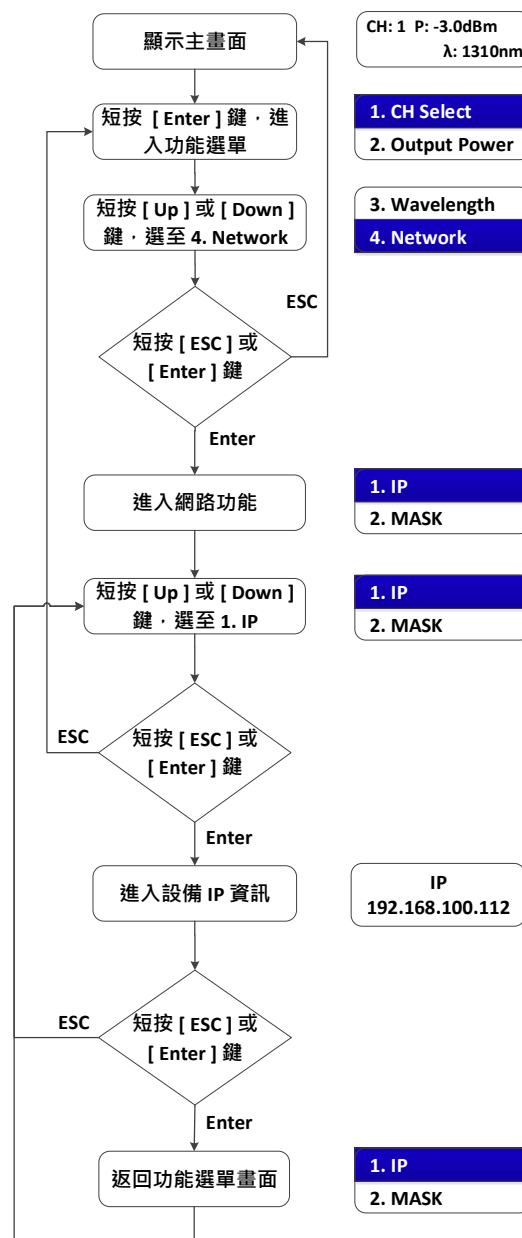
5.2.4 網路資訊查詢

遠端控制網路參數，Port 固定為 7777。



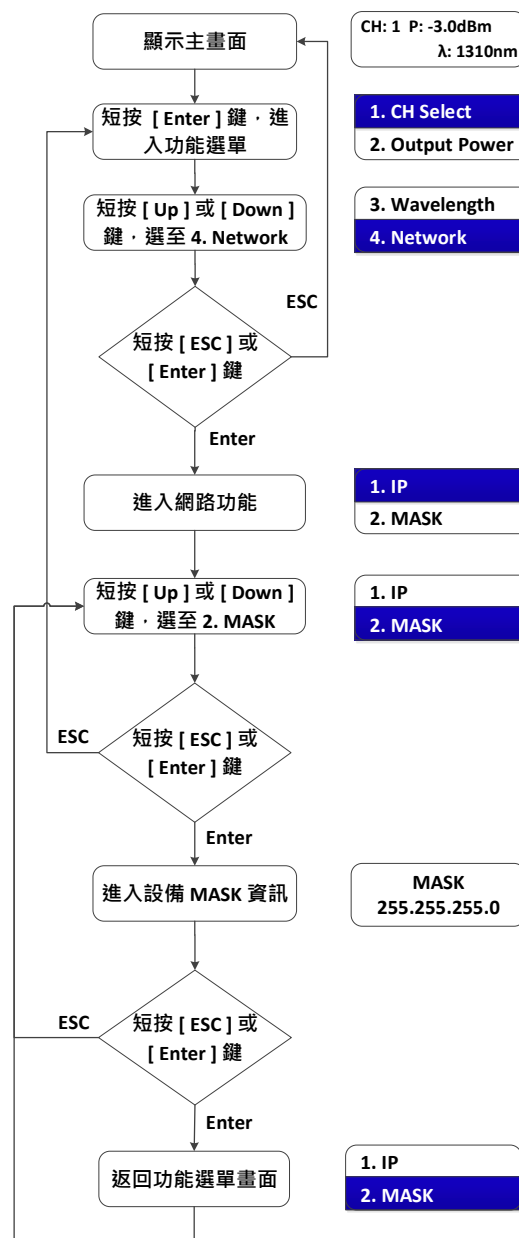
5.2.4.1 IP

1. 於主畫面，短按 [Enter] 鍵，進入功能選單。
2. 短按 [Up] 或 [Down] 鍵，選至 **4. Network**，再短按 [Enter] 鍵。短按 [Up] 或 [Down] 鍵，選至 **1. IP**，再短按 [Enter] 鍵，畫面顯示設備 IP 資訊。短按 [ESC] 或 [Enter] 鍵，返回功能選單。



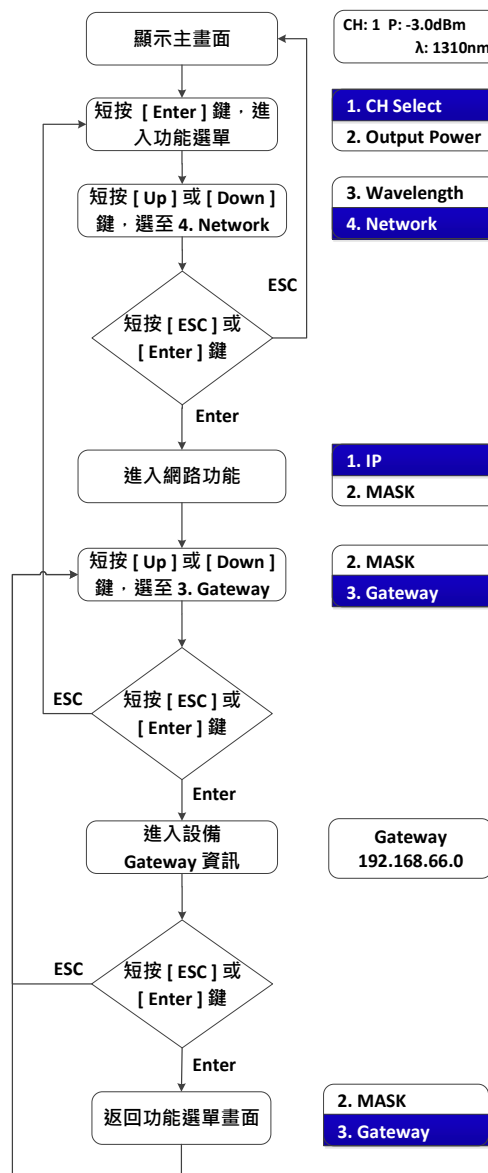
5.2.4.2 MASK

1. 於主畫面，短按 [Enter] 鍵，進入功能選單。
2. 短按 [Up] 或 [Down] 鍵，選至 **4. Network**，再短按 [Enter] 鍵。短按 [Up] 或 [Down] 鍵，選至 **2. MASK**，再短按 [Enter] 鍵，畫面顯示設備 MASK 資訊。短按 [ESC] 或 [Enter] 鍵，返回功能選單。

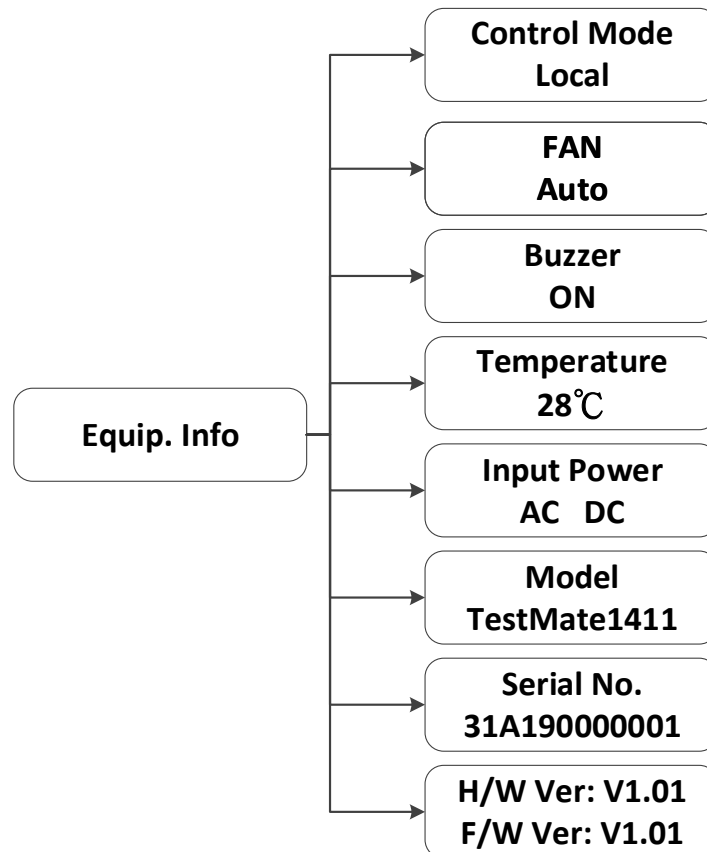


5.2.4.3 Gateway

1. 於主畫面，短按 [Enter] 鍵，進入功能選單。
2. 短按 [Up] 或 [Down] 鍵，選至 **4. Network**，再短按 [Enter] 鍵。短按 [Up] 或 [Down] 鍵，選至 **3. Gateway**，再短按 [Enter] 鍵，畫面顯示設備 Gateway 資訊。短按 [ESC] 或 [Enter] 鍵，返回功能選單。

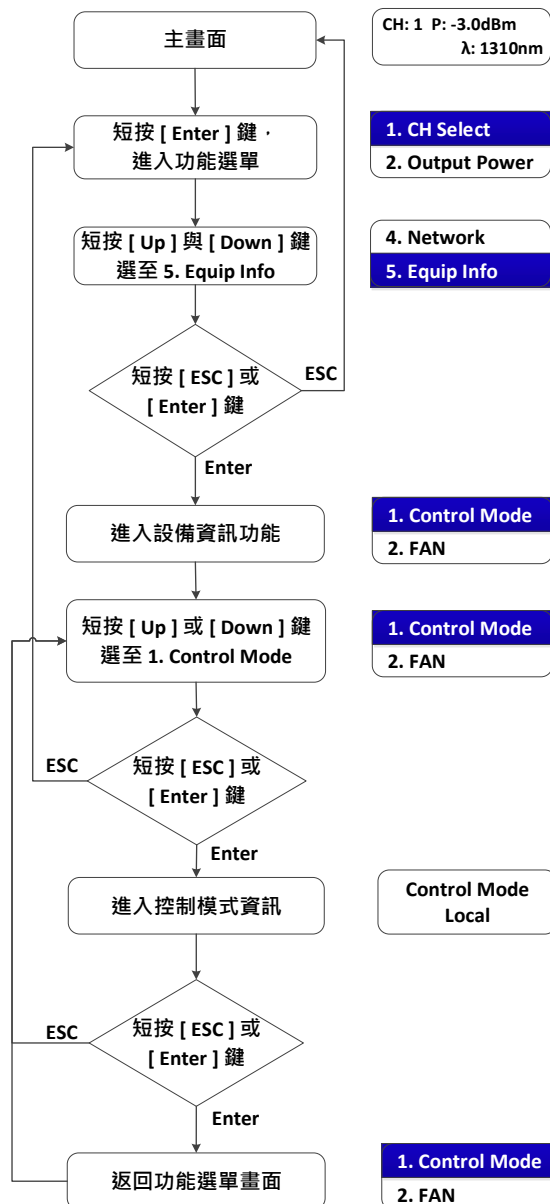


5.2.5 設備資訊查詢



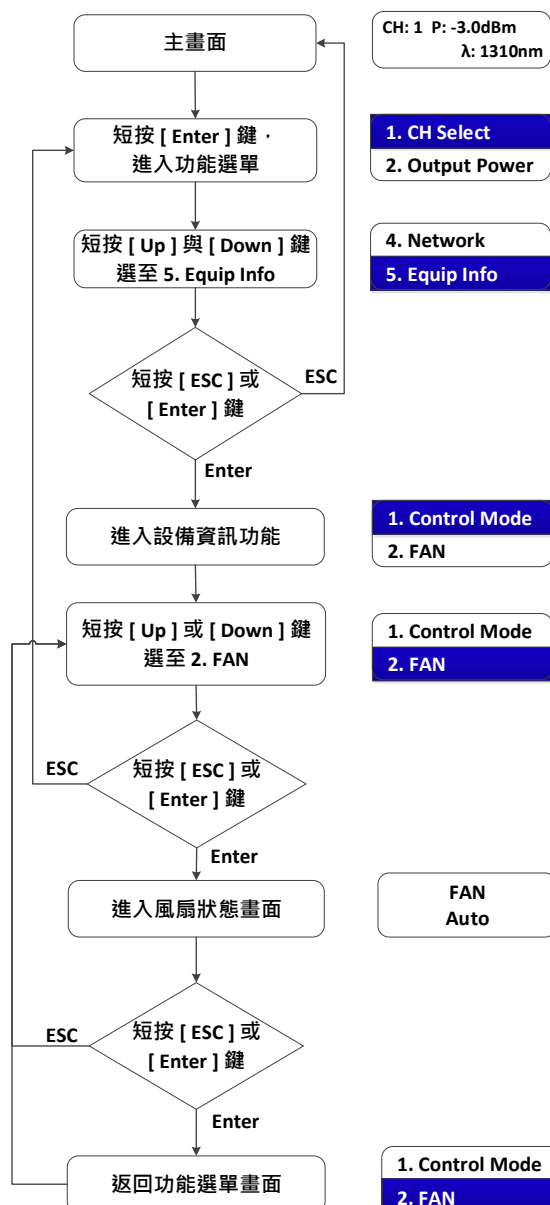
5.2.5.1 控制模式

1. 於主畫面，短按 [Enter] 鍵，進入功能選單。
2. 短按 [Up] 或 [Down] 鍵，選至 5. Equip Info，再短按 [Enter] 鍵。短按 [Up] 或 [Down] 鍵，選至 1. Control Mode，畫面顯示設備控制模式。短按 [ESC] 或 [Enter] 鍵，返回功能選單。



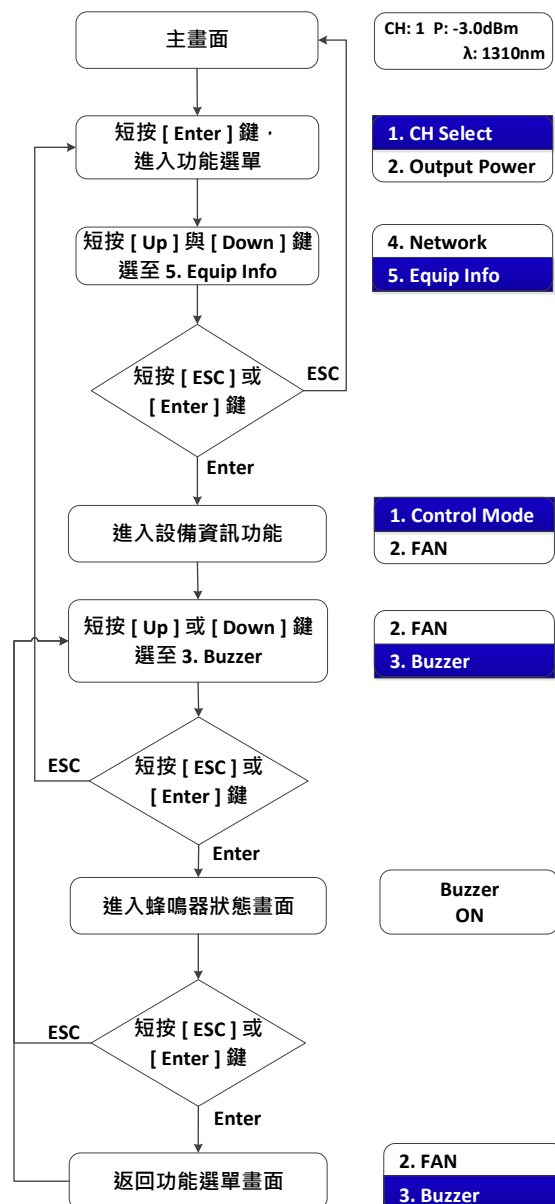
5.2.5.2 風扇

1. 於主畫面，短按 [Enter] 鍵，進入功能選單。
2. 短按 [Up] 或 [Down] 鍵，選至 **5. Equip Info**，再短按 [Enter] 鍵。短按 [Up] 或 [Down] 鍵，選至 **2. Fan**，畫面顯示風扇狀態。短按 [ESC] 或 [Enter] 鍵，返回功能選單。



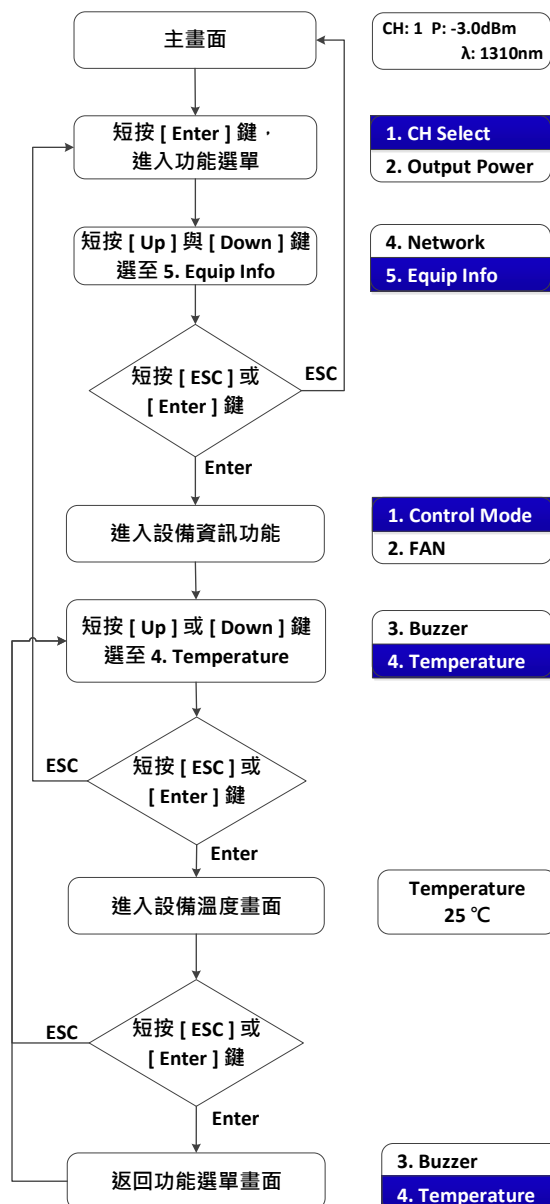
5.2.5.3 蜂鳴器

1. 於主畫面，短按 [Enter] 鍵，進入功能選單。
2. 短按 [Up] 或 [Down] 鍵，選至 5. Equip Info，再短按 [Enter] 鍵。短按 [Up] 或 [Down] 鍵，選至 3. Buzzer，畫面顯示蜂鳴器狀態。短按 [ESC] 或 [Enter] 鍵，返回功能選單。



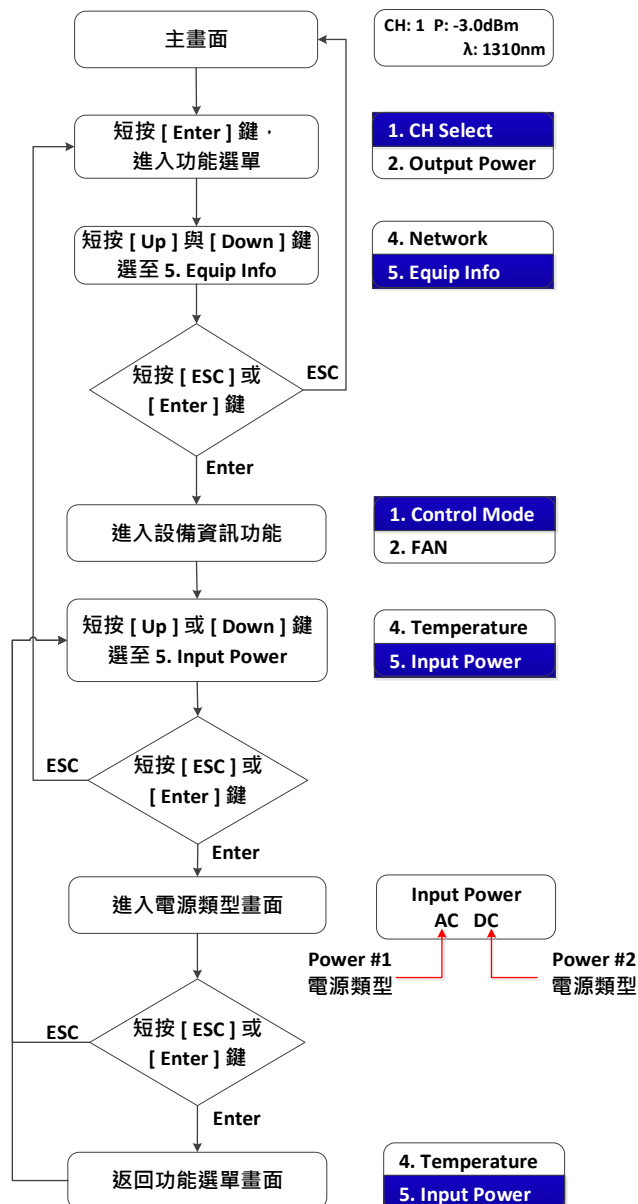
5.2.5.4 溫度

1. 於主畫面，短按 [Enter] 鍵，進入功能選單。
2. 短按 [Up] 或 [Down] 鍵，選至 5. Equip Info，再短按 [Enter] 鍵。短按 [Up] 或 [Down] 鍵，選至 4. Temperature，再短按 [Enter] 鍵，畫面顯示設備溫度。短按 [ESC] 或 [Enter] 鍵，返回功能選單。



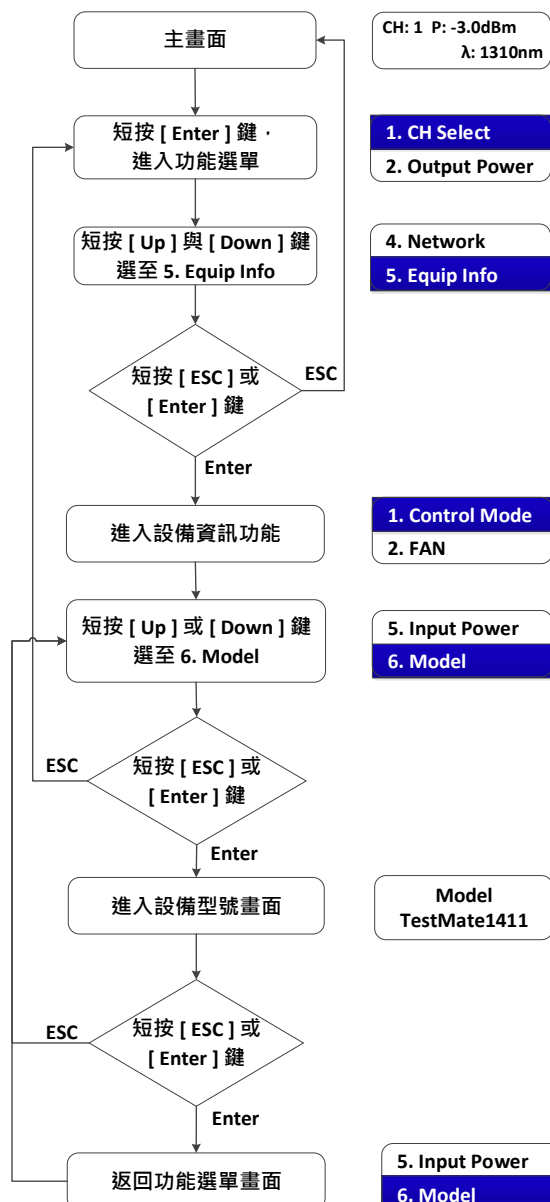
5.2.5.5 輸入電源

1. 於主畫面，短按 [Enter] 鍵，進入功能選單。
2. 短按 [Up] 或 [Down] 鍵，選至 5. Equip Info，再短按 [Enter] 鍵。短按 [Up] 或 [Down] 鍵，選至 5. Input Power，再短按 [Enter] 鍵，畫面顯示設備電源類型。短按 [ESC] 或 [Enter] 鍵，返回功能選單。



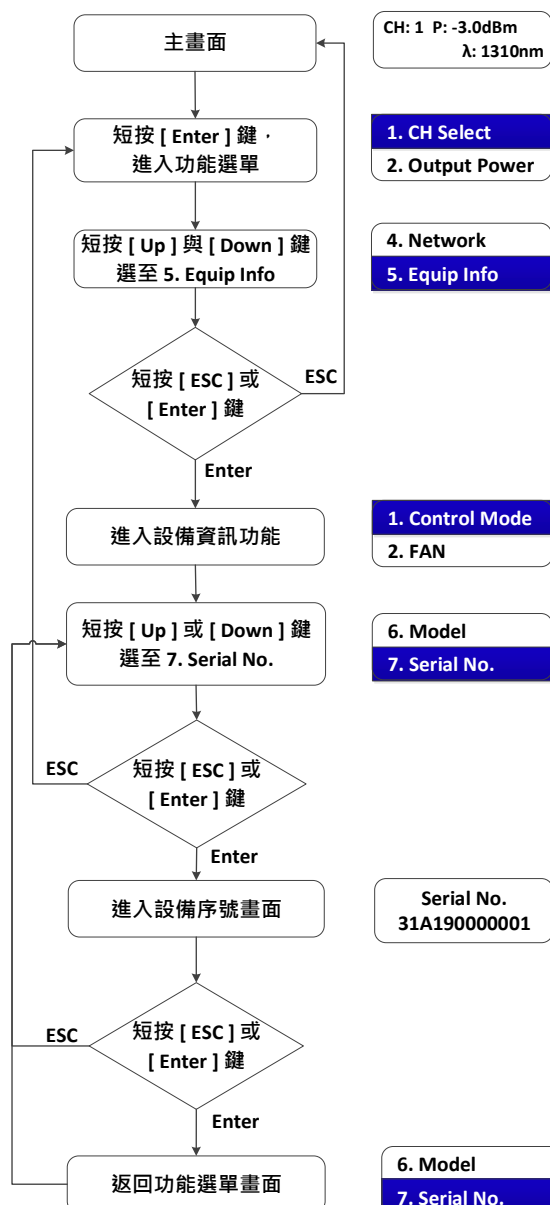
5.2.5.6 設備型號

1. 於主畫面，短按 [Enter] 鍵，進入功能選單。
2. 短按 [Up] 或 [Down] 鍵，選至 5. Equip Info，再短按 [Enter] 鍵。短按 [Up] 或 [Down] 鍵，選至 6. Model，再短按 [Enter] 鍵，畫面顯示設備型號。短按 [ESC] 或 [Enter] 鍵，返回功能選單。



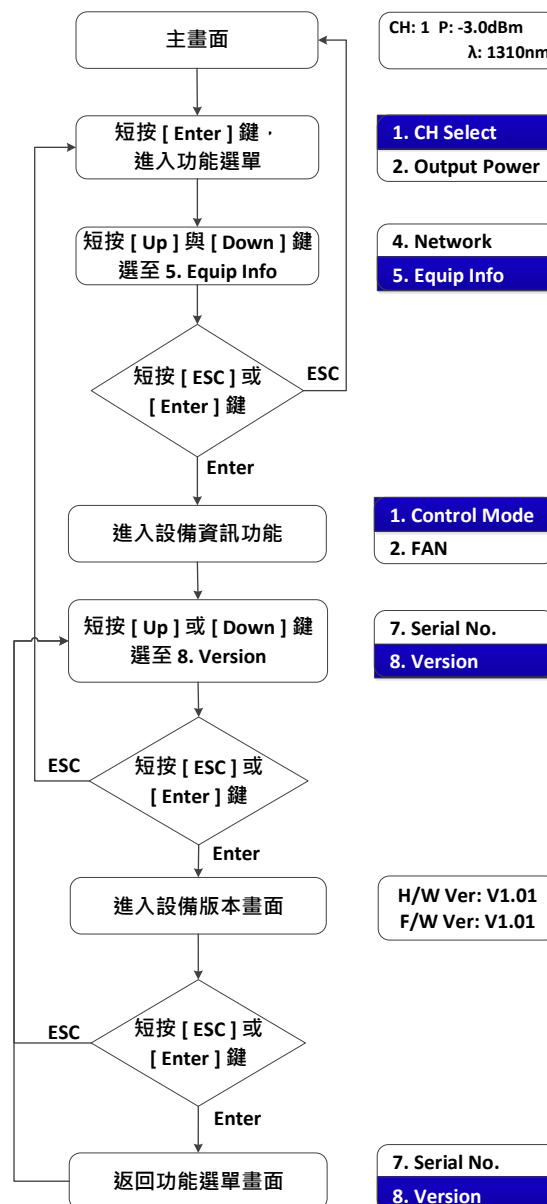
5.2.5.7 設備序號

1. 於主畫面，短按 [Enter] 鍵，進入功能選單。
2. 短按 [Up] 或 [Down] 鍵，選至 5. Equip Info，再短按 [Enter] 鍵。短按 [Up] 或 [Down] 鍵，選至 7. Serial No.，再短按 [Enter] 鍵，畫面顯示設備序號。短按 [ESC] 或 [Enter] 鍵，返回功能選單。



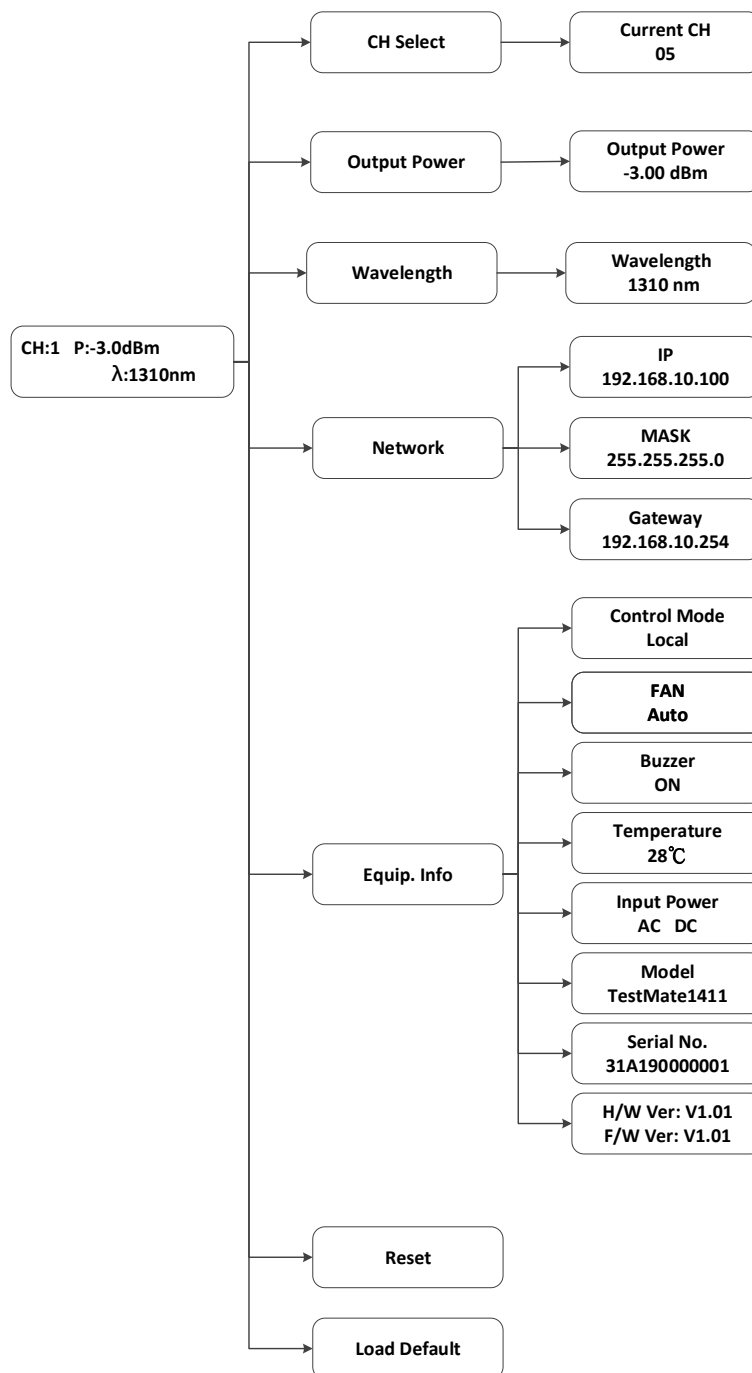
5.2.5.8 設備版本

1. 於主畫面，短按 [Enter] 鍵，進入功能選單。
2. 短按 [Up] 或 [Down] 鍵，選至 **5. Equip Info**，再短按 [Enter] 鍵。短按 [Up] 或 [Down] 鍵，選至 **8. Version**，再短按 [Enter] 鍵，畫面顯示設備版本。短按 [ESC] 或 [Enter] 鍵，返回功能選單。



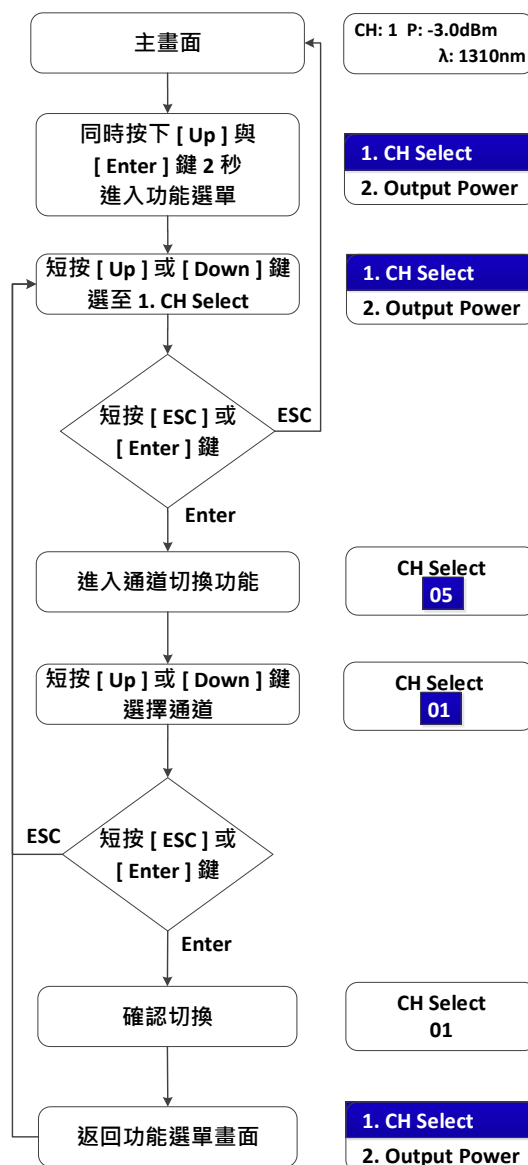
5.3 工程模式

本設備由系統主畫面開始，同時按下 [Up] 與 [Enter] 鍵 2 秒鐘，即可進入工程模式。進入工程模式後，分別按下面板所提供之功能鍵，可查詢與設定設備狀態與參數。



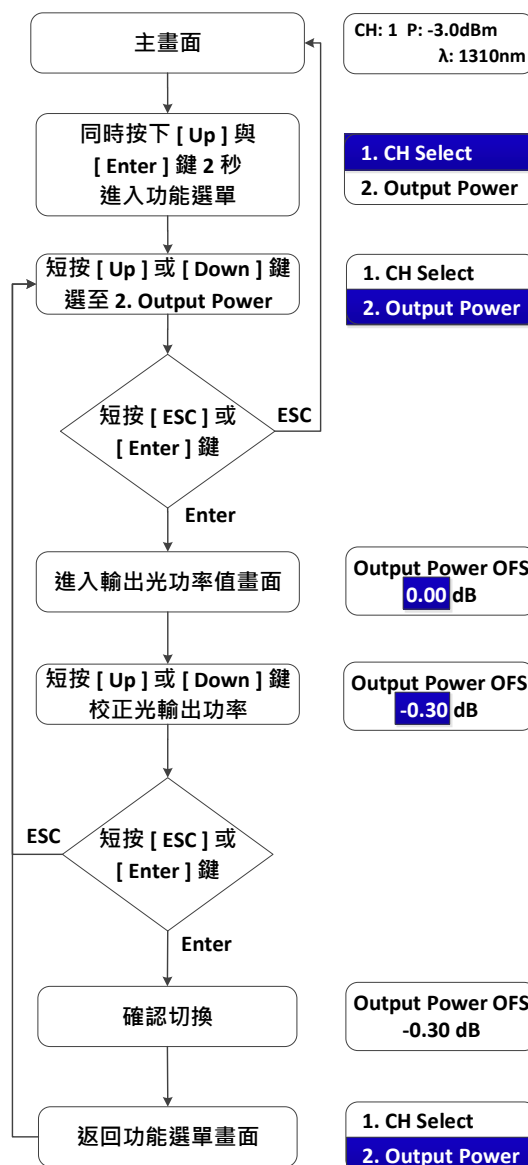
5.3.1 通道切換

1. 於主畫面，同時按下 [Up] 與 [Enter] 鍵 2 秒，進入功能選單。
2. 短按 [Up] 或 [Down] 鍵，選至 1. CH Select，再短按 [Enter] 鍵，進入通道選擇畫面。短按 [Up] 或 [Down] 鍵，選擇通道，再短按 [Enter] 鍵。短按 [ESC] 鍵，返回上一頁。



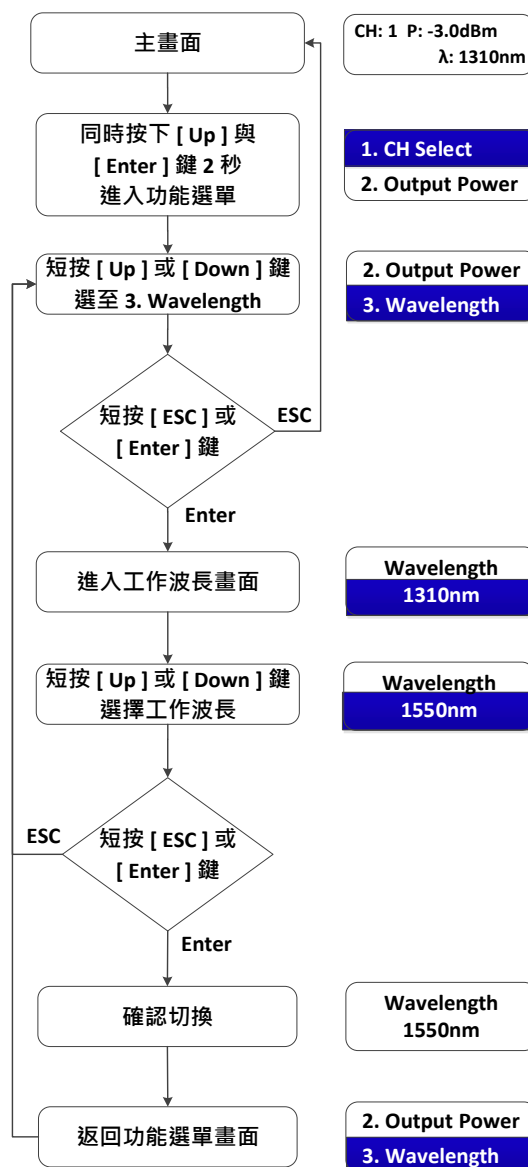
5.3.2 光功率校正

1. 於主畫面，同時按下 [Up] 與 [Enter] 鍵 2 秒，進入功能選單。
2. 短按 [Up] 或 [Down] 鍵，選至 **2. Output Power**，再短按 [Enter] 鍵，畫面顯示輸出光功率值。短按 [Up] 或 [Down] 鍵，校正光輸出功率值，再短按 [Enter] 鍵。短按 [ESC] 鍵，返回上一頁。



5.3.3 工作波長查詢

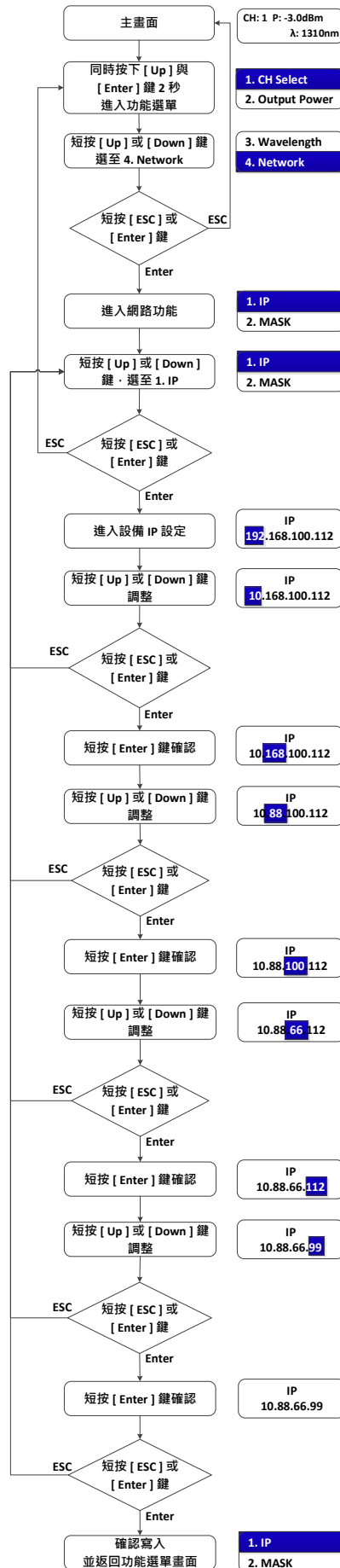
1. 於主畫面，同時按下 [Up] 與 [Enter] 鍵 2 秒，進入功能選單。
2. 短按 [Up] 或 [Down] 鍵，選至 **3. Wavelength**，再短按 [Enter] 鍵，畫面顯示工作波長。短按 [Up] 或 [Down] 鍵，選擇工作波長，再短按 [Enter] 鍵。短按 [ESC] 鍵，返回上一頁。



5.3.4 網路資訊查詢及設定

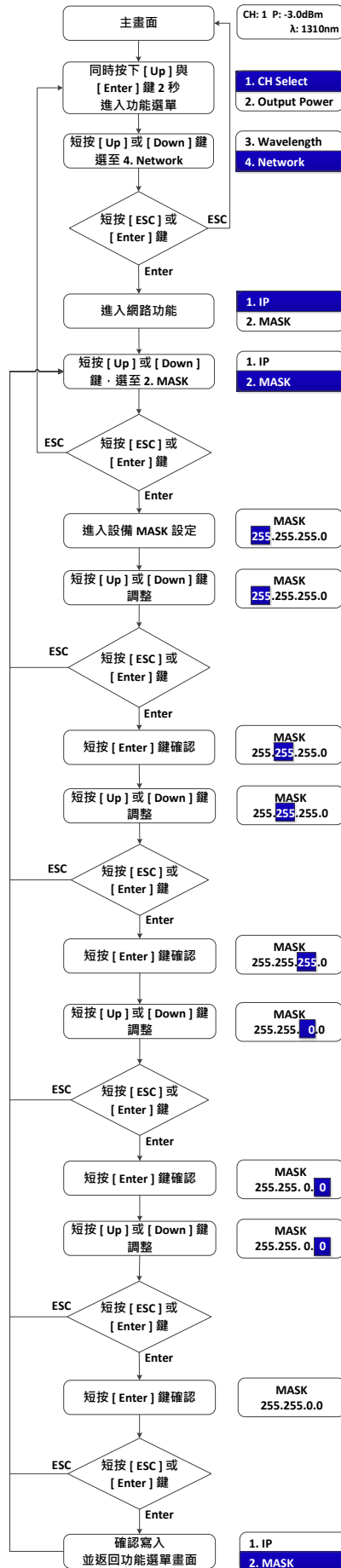
5.3.4.1 IP

1. 於主畫面，同時按下 [Up] 與 [Enter] 鍵 2 秒，進入功能選單。
2. 短按 [Up] 或 [Down] 鍵，選至 **4. Network**，短按 [Enter] 鍵。短按 [Up] 或 [Down] 鍵，選至 **1. IP**，再短按 [Enter] 鍵。短按 [Up] 或 [Down] 鍵，可設置 IP，再短按 [Enter] 鍵。短按 [ESC] 或 [Enter] 鍵，返回功能選單。



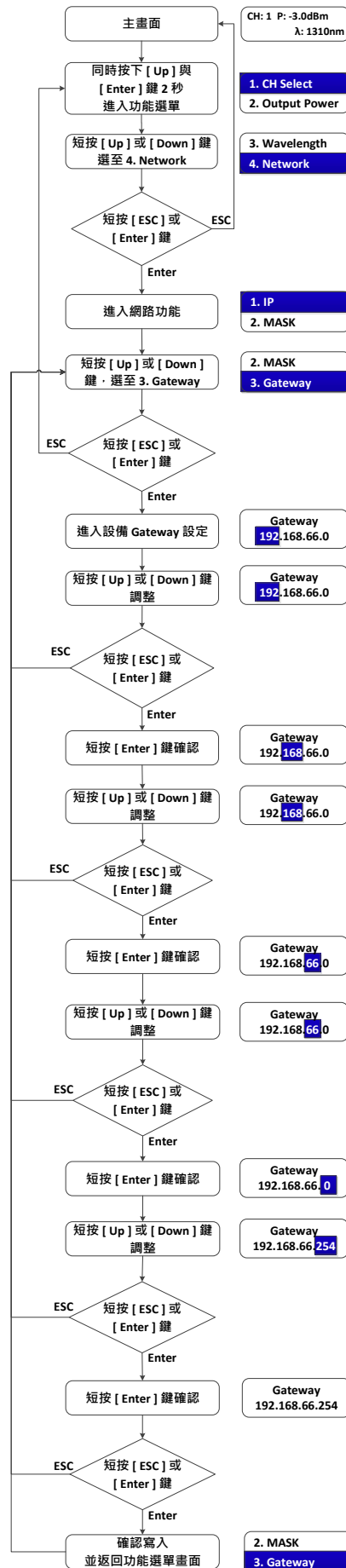
5.3.4.2 MASK

1. 於主畫面，同時按下 [Up] 與 [Enter] 鍵 2 秒，進入功能選單。
2. 短按 [Up] 或 [Down] 鍵，選至 **4. Network**，短按 [Enter] 鍵。短按 [Up] 或 [Down] 鍵，選至 **2. MASK**，再短按 [Enter] 鍵。短按 [Up] 或 [Down] 鍵，可設置 MASK，再短按 [Enter] 鍵。短按 [ESC] 或 [Enter] 鍵，返回功能選單。

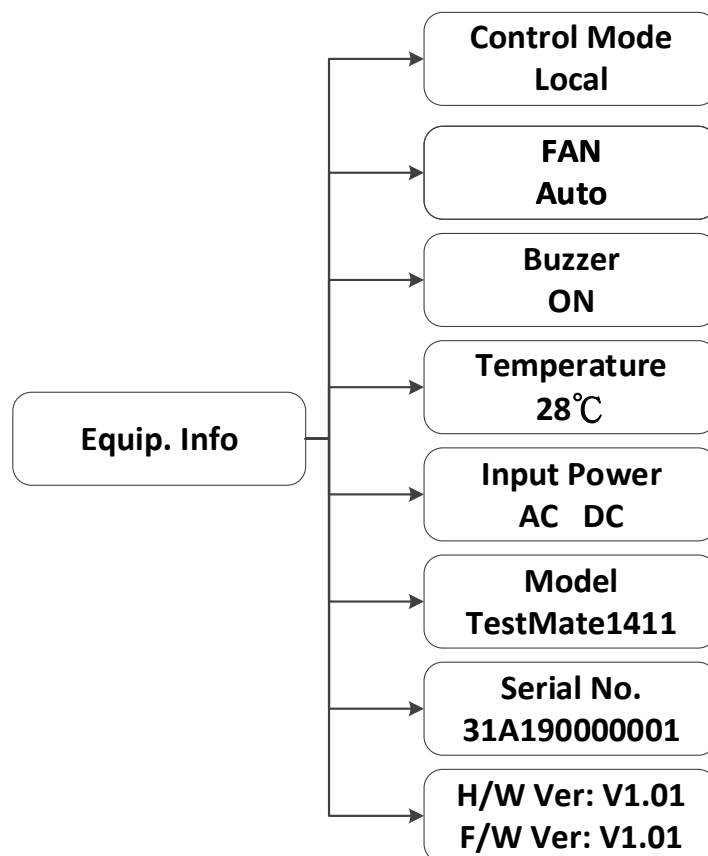


5.3.4.3 Gateway

1. 於主畫面，同時按下 [Up] 與 [Enter] 鍵 2 秒，進入功能選單。
2. 短按 [Up] 或 [Down] 鍵，選至 **4. Network**，再短按 [Enter] 鍵。短按 [Up] 或 [Down] 鍵，選至 **3. Gateway**，再短按 [Enter] 鍵。短按 [Up] 或 [Down] 鍵，可設置 Gateway，再短按 [Enter] 鍵。短按 [ESC] 或 [Enter] 鍵，返回功能選單。

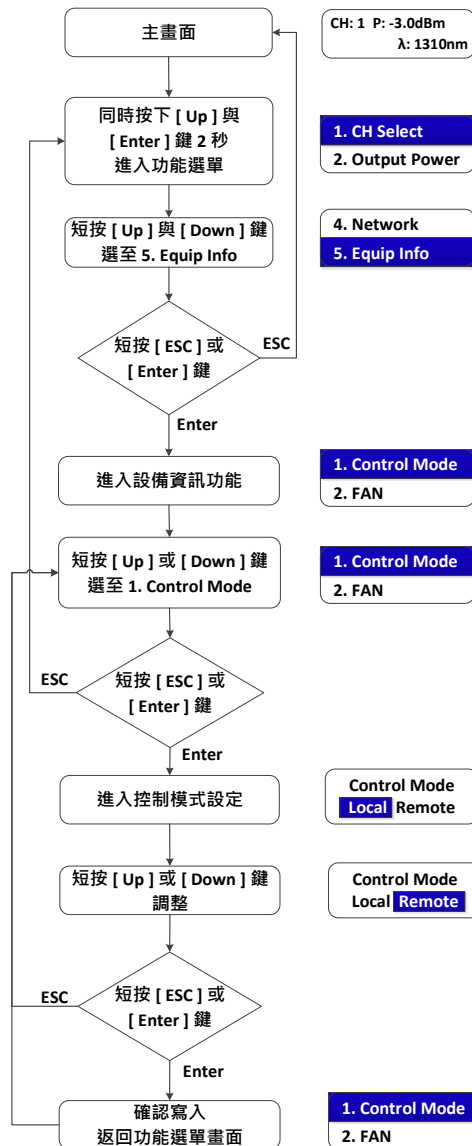


5.3.5 設備資訊查詢



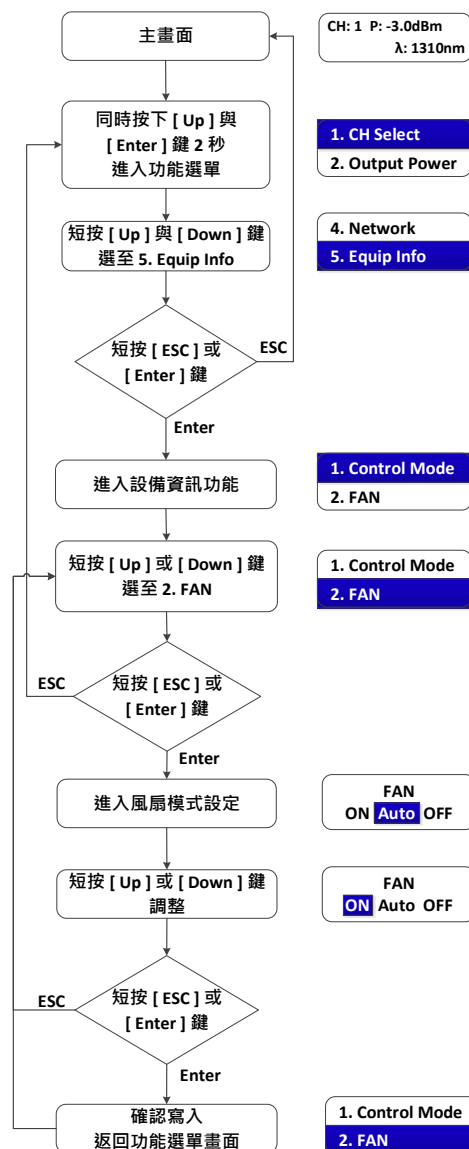
5.3.5.1 控制模式

1. 於主畫面，同時按下 [Up] 與 [Enter] 鍵 2 秒，進入功能選單。
2. 短按 [Up] 或 [Down] 鍵，選至 5. Equip Info，再短按 [Enter] 鍵。短按 [Up] 或 [Down] 鍵，選至 1. Control Mode，再短按 [Enter] 鍵。短按 [Up] 或 [Down] 鍵，選擇控制模式，再短按 [Enter] 鍵。短按 [ESC] 或 [Enter] 鍵，返回功能選單。



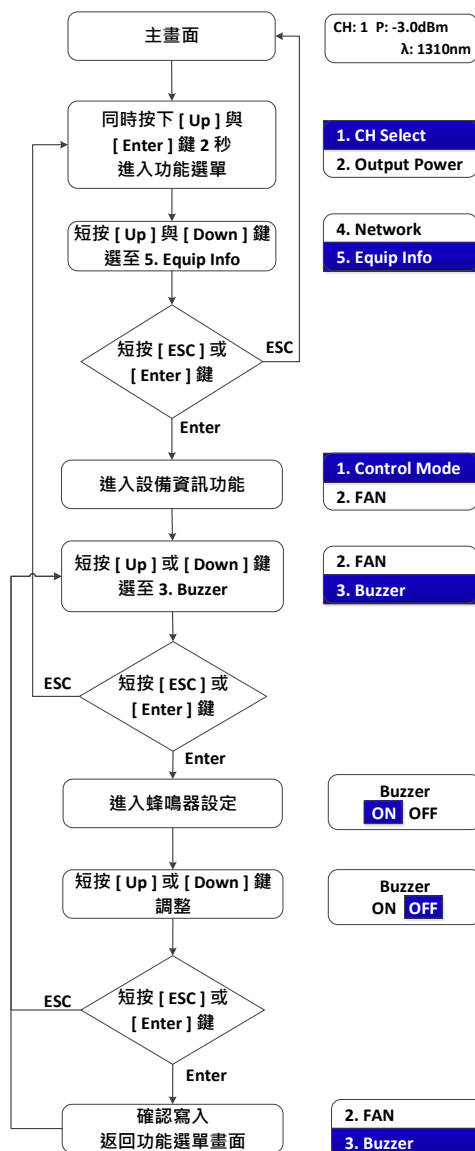
5.3.5.2 風扇

1. 於主畫面，同時按下 [Up] 與 [Enter] 鍵 2 秒，進入功能選單。
2. 短按 [Up] 或 [Down] 鍵，選至 5. Equip Info，再短按 [Enter] 鍵。短按 [Up] 或 [Down] 鍵，選至 2. FAN，再短按 [Enter] 鍵。短按 [Up] 或 [Down] 鍵，選擇風扇模式，再短按 [Enter] 鍵。短按 [ESC] 或 [Enter] 鍵，返回功能選單。



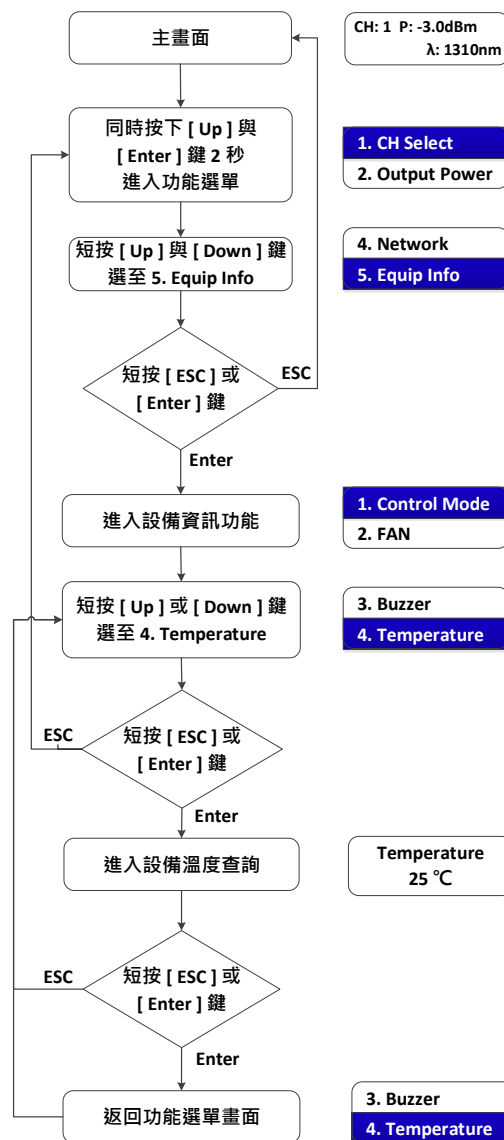
5.3.5.3 蜂鳴器

1. 於主畫面，同時按下 [Up] 與 [Enter] 鍵 2 秒，進入功能選單。
2. 短按 [Up] 或 [Down] 鍵，選至 5. Equip Info，再短按 [Enter] 鍵。短按 [Up] 或 [Down] 鍵，選至 3. Buzzer，再短按 [Enter] 鍵。短按 [Up] 或 [Down] 鍵，選擇蜂鳴器模式，再短按 [Enter] 鍵。短按 [ESC] 或 [Enter] 鍵，返回功能選單。



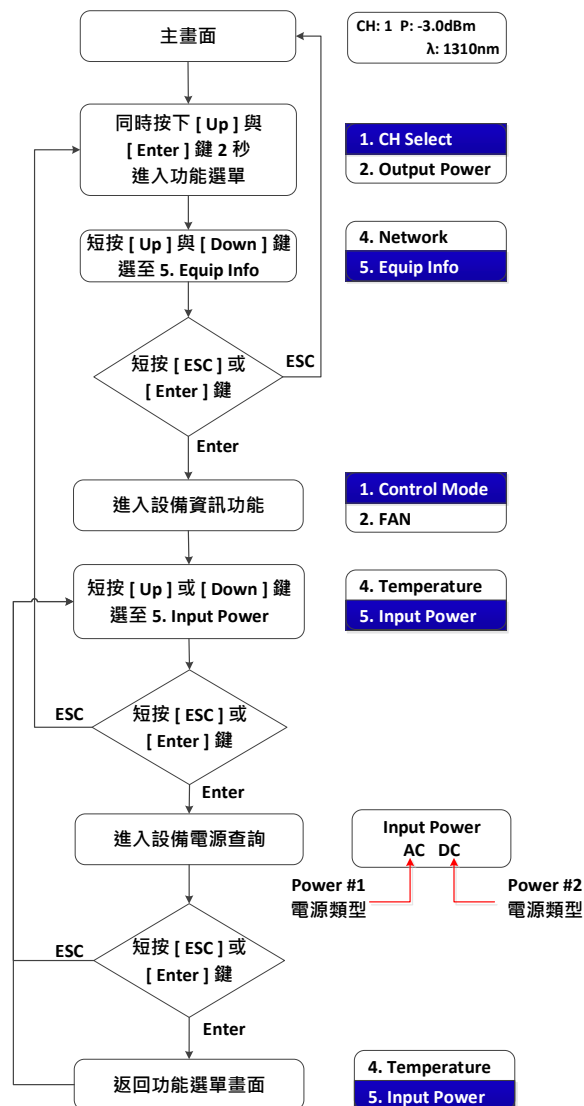
5.3.5.4 溫度

1. 於主畫面，同時按下 [Up] 與 [Enter] 鍵 2 秒，進入功能選單。
2. 短按 [Up] 或 [Down] 鍵，選至 5. Equip Info，再短按 [Enter] 鍵。短按 [Up] 或 [Down] 鍵，選至 4. Temperature，再短按 [Enter] 鍵，畫面顯示設備溫度。短按 [ESC] 或 [Enter] 鍵，返回功能選單。



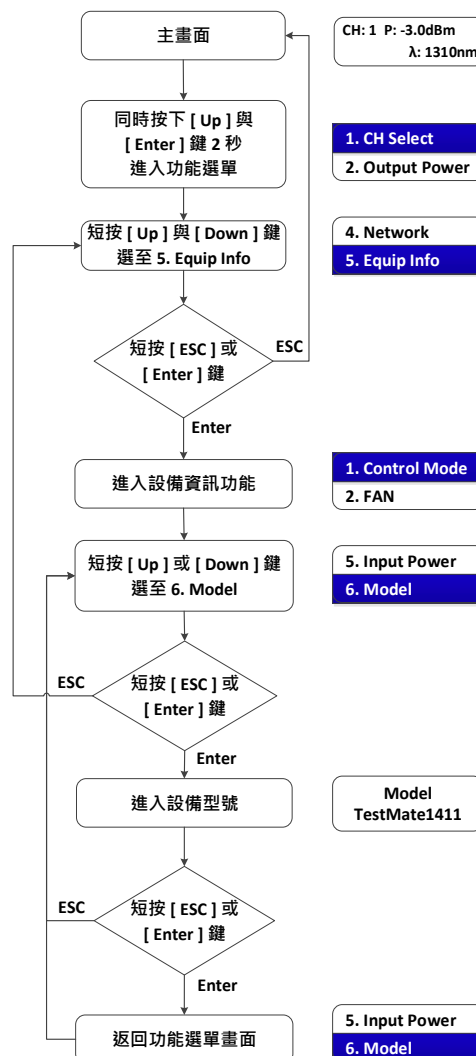
5.3.5.5 輸入電源

1. 於主畫面，同時按下 [Up] 與 [Enter] 鍵 2 秒，進入功能選單。
2. 短按 [Up] 或 [Down] 鍵，選至 5. Equip Info，再短按 [Enter] 鍵。短按 [Up] 或 [Down] 鍵，選至 5. Input Power，再短按 [Enter] 鍵，畫面顯示設備電源類型。短按 [ESC] 或 [Enter] 鍵，返回功能選單。



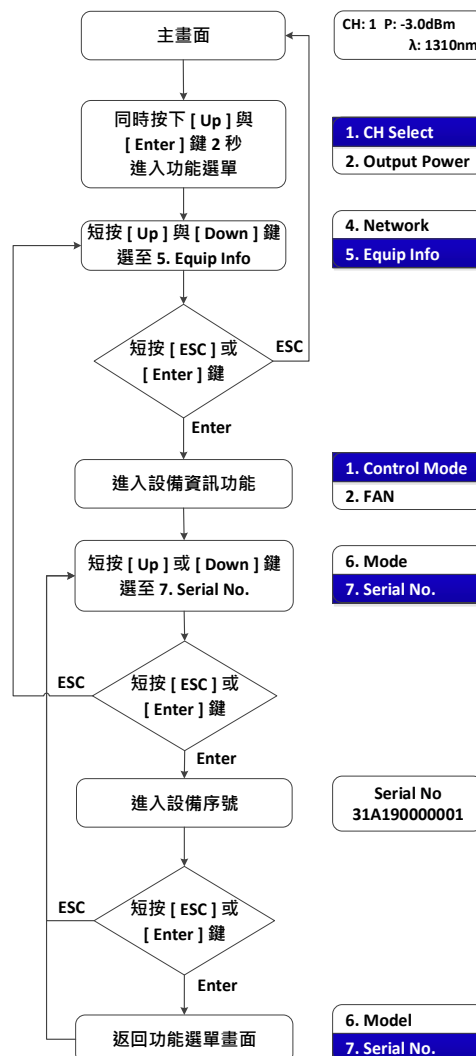
5.3.5.6 設備型號

1. 於主畫面，同時按下 [Up] 與 [Enter] 鍵 2 秒，進入功能選單。
2. 短按 [Up] 或 [Down] 鍵，選至 5. Equip Info，再短按 [Enter] 鍵。短按 [Up] 或 [Down] 鍵，選至 6. Model，再短按 [Enter] 鍵，畫面顯示設備型號。短按 [ESC] 或 [Enter] 鍵，返回功能選單。



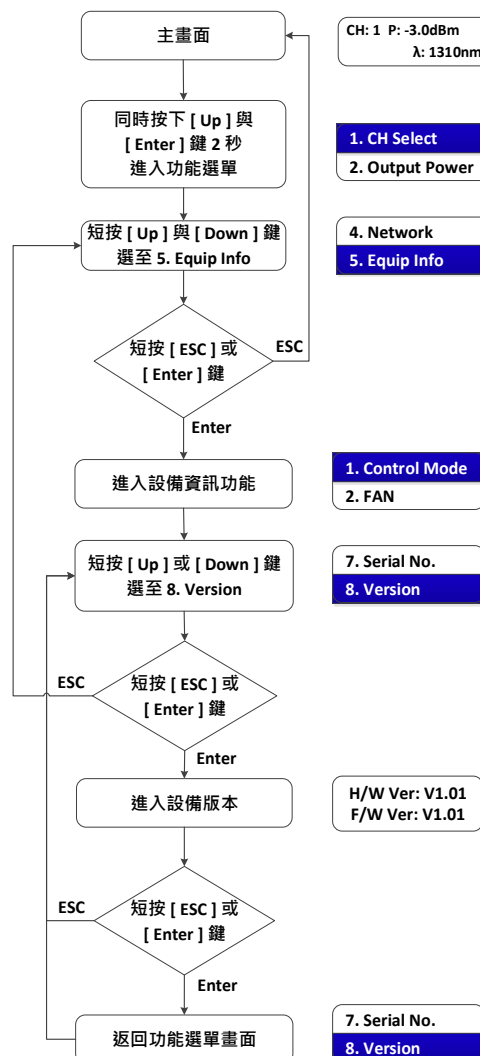
5.3.5.7 設備序號

1. 於主畫面，同時按下 [Up] 與 [Enter] 鍵 2 秒，進入功能選單。
2. 短按 [Up] 或 [Down] 鍵，選至 5. Equip Info，再短按 [Enter] 鍵。短按 [Up] 或 [Down] 鍵，選至 7. Serial No，再短按 [Enter] 鍵，畫面顯示設備序號。短按 [ESC] 或 [Enter] 鍵，返回功能選單。



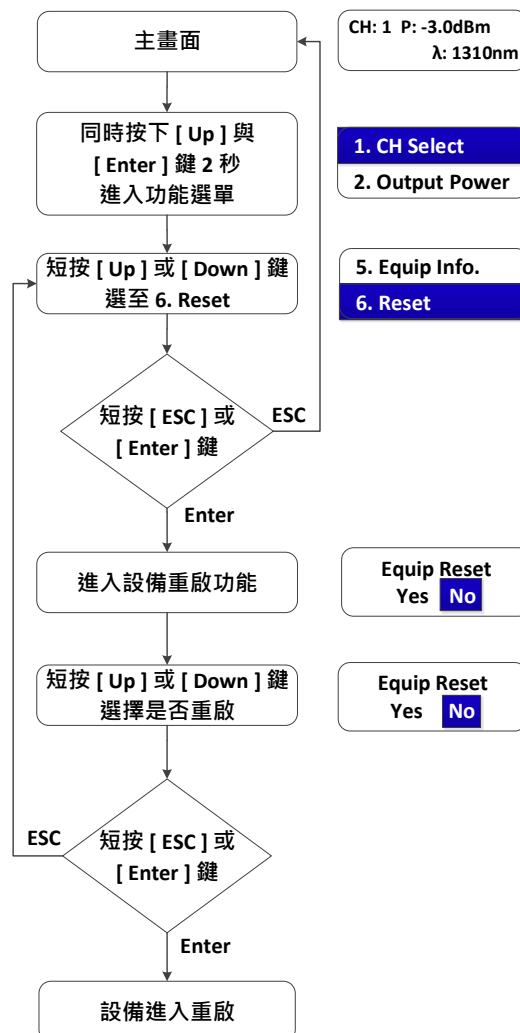
5.3.5.8 設備版本

1. 於主畫面，同時按下 [Up] 與 [Enter] 鍵 2 秒，進入功能選單。
2. 短按 [Up] 或 [Down] 鍵，選至 5. Equip Info，再短按 [Enter] 鍵。短按 [Up] 或 [Down] 鍵，選至 8. Version，再短按 [Enter] 鍵，畫面顯示設備版本。短按 [ESC] 或 [Enter] 鍵，返回功能選單。



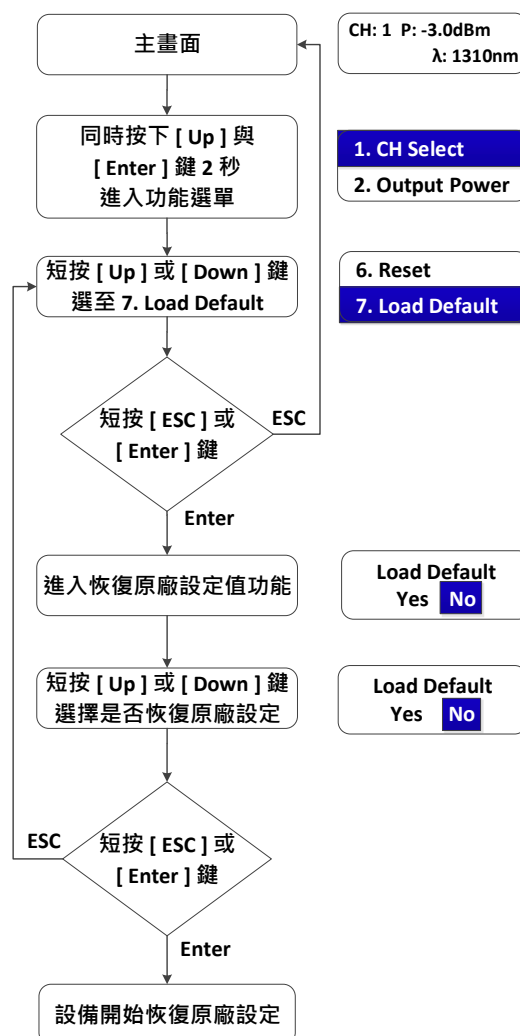
5.3.6 設備重啟

1. 於主畫面，同時按下 [Up] 與 [Enter] 鍵 2 秒，進入功能選單。
2. 短按 [Up] 或 [Down] 鍵，選至 6. Reset，再短按 [Enter] 鍵，進入設備重啟選項畫面。短按 [Up] 或 [Down] 鍵，選擇是否重啟，再短按 [Enter] 鍵。短按 [ESC] 或 [Enter] 鍵，返回功能選單。



5.3.7 恢復出廠設定值

1. 於主畫面，同時按下 [Up] 與 [Enter] 鍵 2 秒，進入功能選單。
2. 短按 [Up] 或 [Down] 鍵，選至 7. Load Default，再短按 [Enter] 鍵，進入是否恢復出廠設定值畫面。短按 [Up] 或 [Down] 鍵，選擇是否恢復出廠設定值，再短按 [Enter] 鍵。短按 [ESC] 或 [Enter] 鍵，返回功能選單。



6. 程控指令操作功能

本設備提供本地端監控 RS232 及 USB 與遠端監控 Ethernet 。

6.1 本地端監控

- 設備提供 RS232 與 USB
- 控制電路內部包含 USB 轉 RS232 電路，方便使用者使用 USB 線即可進行控制。

6.1.1 控制格式

使用 ASCII 文字明碼，格式為：send 指令，send 須小寫，指令需大寫，send 和指令之間有空間隔開，指令和參數之間以空格做間隔以 [ENTER] 鍵結束。

參數設定	
Baud Rate	Baud Rate: 9600 bit/s
資料位元	Data Bit: 8 bit
同步檢查	Parity Bit: N
停止位元	Stop Bit: 1 bit
流量控制	Flow Control: none

6.2 遠端端監控

- 設備提供一 RJ45 Ethernet 。
- Port: 7777 。

6.3 代碼定義

- {CrLf}：指令結尾，即為十六進制 0x0D & 0x0A。
- {sp}：空格，即為十六進制 0x20。
- <xxxx>：設定參數。

6.4 指令定義

指令	定義
CH	光通道位置
WLN	工作波長
POW	光功率
OFS	光功率補償值
Ip	網路位址 IP Addrss
Mask	子網路遮罩
GW	預設閘道
CMode	監控模式：本地監控 / 遠端監控 本地監控：設備只接受 RS232 及 USB 監控，不允遠端 Ethernet 進行監控。 遠端監控：設備接受 Ethernet 進行監控，也允許本地端 RS232 及 USB 監控。
Fan	風扇運作模式 ON：風扇啟動 OFF：風扇關閉 Auto：啟動 @ 設備溫度 > 30°C 關閉 @ 設備溫度 < 30°C
Buz	蜂鳴器狀態 ON：蜂鳴器啟動。當有告警時發出 Beep Beep 聲 OFF：蜂鳴器關閉

指令	定義
Temp	設備溫度
InPwr	輸入電源 AC : 100 至 240 Vac / 50 至 60Hz 輸入 DC : 36 至 72 Vdc 輸入
Model	設備型號，請參考型錄訂購資訊 設備型號：TestMate14XX
SN	設備序號 定義： <u>xz A yy 9999999</u> xz：Product Serial Code，單機測試設備為 31。 A：Ascentac。 yy：西元年末兩碼，例如：2019 年，即為 19。 9999999：流水碼。
Ver	設備版本 H/W Ver：硬體控制電路版本。 F/W Ver：韌體版本。
Reset	設備重啟
Def	恢復出廠設定值
ALM	讀取或設定通道告警

6.5 指令集

功能描述	指令格式	輸入範例	回應範例
讀取光通道位置	CH{CrLf}	CH{CrLf}	1{CrLf}
設定光通道位置	CH{sp}<CH>	CH{sp}2{CrLf}	OK{CrLf}
讀取工作波長	WLN{sp}<CH>{CrLf}	WLN{sp}2{CrLf}	1550{CrLf}
設定工作波長	WLN{sp}<CH>{sp}<Wavelength>{CrLf}	WLN{sp}2{sp}1625{CrLf}	OK{CrLf}
讀取光功率	POW{sp}<CH>{CrLf}	POW{sp}1{CrLf}	-25.50{CrLf}
光功率補償值	OFS{sp}<CH>{sp}<dB>{CrLf}	OFS{sp}1{sp}0.30{CrLf}	OK{CrLf}
讀取 IP 位址	IP{CrLf}	IP{CrLf}	192.168.10.100{CrLf}
設定 IP 位址	IP{sp}<IP>{CrLf}	IP{sp}192.168.10.100{CrLf}	OK{CrLf}
讀取 MASK	MASK{CrLf}	MASK{CrLf}	255.255.255.0{CrLf}
設定 MASK	MASK{sp}<MASK>{CrLf}	MASK{sp}255.255.255.0{CrLf}	OK{CrLf}
讀取 GATEWAY	GW{CrLf}	GW{CrLf}	192.168.10.254{CrLf}
設定 GATEWAY	GW{sp}<GATEWAY>{CrLf}	GW{sp}255.255.255.0{CrLf}	OK{CrLf}
讀取監控模式	CMODE{CrLf}	CMODE{CrLf}	L{CrLf}
設定監控模式	CMODE{sp}<Mmode>{CrLf}	CMODE{sp}L{CrLf} L:Local ; R:Remote	OK{CrLf}
讀取風扇模式	FAN{CrLf}	FAN{CrLf}	A{CrLf}
設定風扇模式	FAN{sp}<Mmode>{CrLf}	FAN{sp}A{CrLf} 0:OFF ; 1:ON ; A:AUTO	OK{CrLf}
讀取 Buzzer 狀態	BUZ{CrLf}	BUZ{CrLf}	1{CrLf}

設定 Buzzer 狀態	BUZ{sp}<ON OFF> {CrLf}	BUZ{sp}1{CrLf}	OK{CrLf}
讀取設備溫度	TEMP{CrLf}	TEMP{CrLf}	28{CrLf}

功能描述	指令格式	輸入範例	回應範例
讀取輸入電源	INPWR{CrLf}	INPWR{CrLf}	P1:AC{CrLf} P2:DC{CrLf}
讀取設備型號	MODEL{CrLf}	MODEL{CrLf}	TESTMATE1116{CrLf}
讀取設備序號	SN{CrLf}	SN{CrLf}	31A190000001{CrLf}
讀取設備版本	VER{CrLf}	VER{CrLf}	HW:V1.01{CrLf} FW:V1.01{CrLf}
設備重啟	Reset{CrLf}	Reset{CrLf}	OK{CrLf}
恢復出廠設定值	DEF{CrLf}	DEF{CrLf}	OK{CrLf}
讀取告警通道	ALM{CrLf}	ALM{CrLf}	2{sp}3 通道 2、3 有告警 通道 2、3 LED 紅燈
設定告警通道	ALM{sp}<CH>{CrLf }	ALM{sp}2{CrLf}	OK{CrLf} 通道 2 LED 紅燈

7. 出廠設定值

項目	出廠設定值	備註
工作波長	1310nm	
IP 位址	192.168.10.100	
Mask	255.255.255.0	
Gateway	192.168.10.254	
Port	7777	
RS232 參數	9600, 8, N, 1	
監控模式	Local	
風扇模式	Auto	

8. 疑難排解

8.1 故障排除

系統發生問題時，請立即向本公司反應，請勿自行拆解機器。

項目	狀態	排除方法
1	打開電源開關後，所有 LED 燈不亮及 LCD 螢幕無顯示	<ol style="list-style-type: none"> 1. 檢查電源線是否接妥。 2. 檢查保險絲是否正常。 3. 請與本公司聯絡。
2	風扇設定為 ON 時，風扇不運作	<ol style="list-style-type: none"> 1. 重新開機。 2. 請與本公司聯絡。
3	本地端監控 RS232 及 USB 及遠端監控 Ethernet 無法連線	<ol style="list-style-type: none"> 1. 確認 RS232、USB 及 Ethernet 連線是否正常。 2. 確認 RS232 及 USB 參數是否正常。 3. 確認 RJ45 接頭燈號是否正常閃爍。 4. 確認 IP Address / Mask / Gateway 是否與機器設定值相同。 5. 確認 IP Address 是否有衝突。 6. 請與本公司聯絡。
4	光功率過低	清潔光接頭。

8.2 光纖接頭及連接器之清潔

基於保護和安全的理由，所有光纖連接器接頭於出貨時，其末端皆加蓋。安裝光接頭於本機之前，請勿移除末端保護蓋。為確保低損失及低反射之傳輸品質，光接頭前端皆已妥善磨光並去除異物，由於極小的污物都會影響傳送品質，所以需防止光接頭被污染而使表面刮傷。當不需用到光接頭時，請確實蓋上光接頭的保護蓋。

建議每次使用光接頭或重新連接光接頭前，需清潔光接頭及光纖連接器，不乾淨的光纖接頭或光纖連接器，將影響光纖系統正常運作。以下幾點為常發生的情形：

1. 劣質的信號傳送品質
2. 增加數據位元錯誤比率
3. 降低光功率
4. 接受機輸入功率超過其最佳運作範圍
5. 帶有髒汙的連接器可能損壞其它相對的連接器