

Ascentac

光功率計

Ascentac OPM 110 / Optical Power Meter



提供高精確度功率量測、76 dB 寬動態範圍且最大輸入功率可達 26 dBm。

Ascentac OPM110 系列為光功率計，可進行寬動態範圍且高精度光功率量測，提供動態範圍 +6 至 -70dBm 或 +26 至 -50dBm，靈敏度高、線性好、測試速度快，操作簡易，內建可見光源故障定位器 (VFL)。

Ascentac OPM110 系列提供 7 組校準波長 (850nm、1300nm、1310nm、1490nm、1550nm、1650nm)，可量測單模及多模光纖，使用者可選擇相對或絕對的功率量測。

Ascentac OPM110 系列具備 OLED 螢幕，其手持式掌上型設計，輕便好攜帶，堅固耐用且經濟實惠。

特色

- 七組校準波長
- 動態範圍寬至 76 dB
- 波長記憶功能
- 自動進入待機狀態，省電設計
- 量測單位顯示 dB、dBm 或 mW

應用

- 光纖通信或有線電視安裝與維護工程

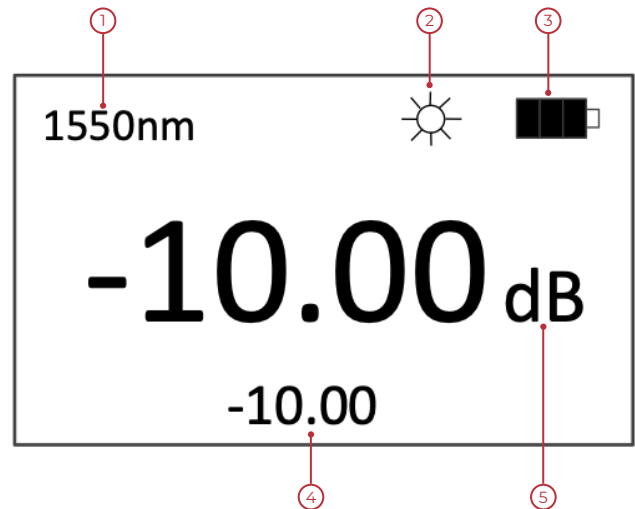
描述

- ① 可見光源故障定位器 VFL
- ② 高解析度 LCD 螢幕
- ③ 光功率計
- ④ 防塵蓋保護光纖端面
- ⑤ 三顆四號乾電池，容易取得
- ⑥ 操作簡易的直覺式介面
- ⑦ USB Type-C 介面



測試畫面

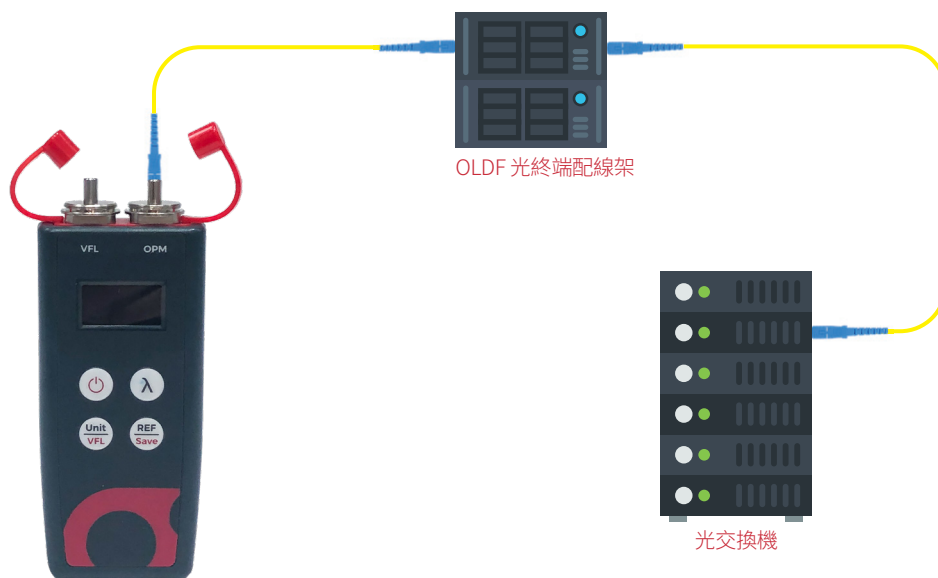
- ① 波長設置 (850nm、1300nm、1310nm、1490nm、1550nm、1625nm、1650nm)
- ② 可見光源開啟狀態之指示
- ③ 電量指示
- ④ 光功率參考值
- ⑤ 以 dBm 與 mW 為單位的量測結果 (啟用參考值時，量測值單位為 dB。)



OPM110 應用時機

1. 光功率量測

將測試跳線一端接至光功率計轉接接頭，另一端接至待量測的光學輸出埠。

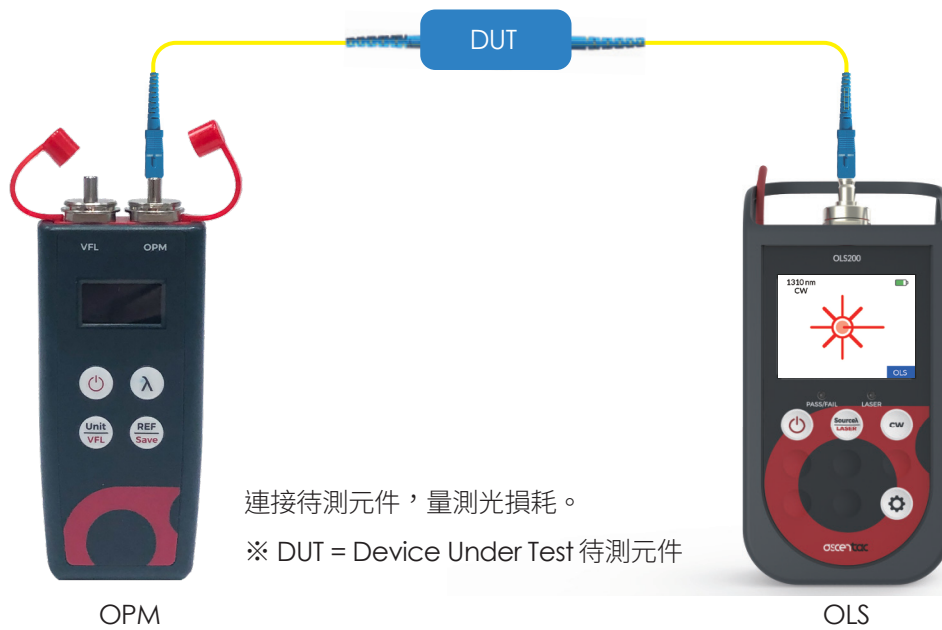


2. 光損耗量測

搭配光源 (OLS) 使用，量測光損耗。



使用測試跳線連接光功率計與光源，將光功率計歸零。



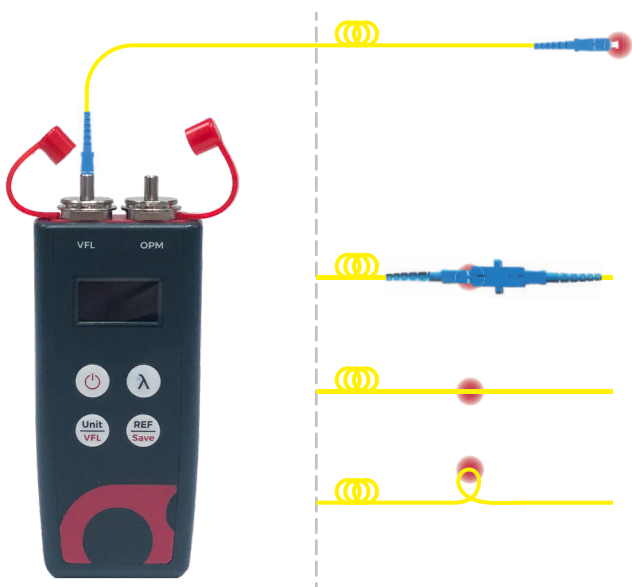
連接待測元件，量測光損耗。

※ DUT = Device Under Test 待測元件

OPM

OLS

OPM110 內建可見光源故障定位器應用時機



1. 光纜識別、端對端的連線性測試

2. 故障定位

探測紅光溢出顯示光纖鏈路可能出現以下情況：

- 連接器未扣緊或鬆脫
- 損壞或品質不佳
- 彎曲

規格

OPM 光功率計

量測功率範圍 (dBm)	+6 至 -70	+26 至 -50
精確度 (dB)	±5 % 或 ≤ ±0.25 dB (@ -10dBm 或 -20dBm)	
解析度 (dB)	0.01	
波長範圍 (nm)	850、1300、1310、1490、1550、1625、1650	
光接頭介面	通用接口 2.5mm	

VFL 可見光源故障定位器

波長 (nm)	650±10 (可見)
輸出功率 (mW)	1、10、30、50 (可選)
調變頻率	CW (連續波)、1Hz 或 2Hz
距離 (公里)	> 5
光接頭介面	通用接口 2.5mm

螢幕

0.96 吋單色白色 OLED 螢幕

電源

三顆四號乾電池或透過 USB Type C 介面供電

待機時間 (月) ≥ 10

環境

工作溫度 (°C) 0 至 +50

儲存溫度 (°C) -10 至 +60

相對溼度 (%) 5 至 95，無凝結

尺寸與重量

尺寸 (高 x 寬 x 深) (公釐) 128 x 52 x 22

重量 (克) (含電池) 116

標準配件

儀器、四號電池三顆、保固一年

訂購資訊

OPM 01-0011 X

量測功率範圍

- 1: +6dBm 至 -70dBm
- 2: +26dBm 至 -50dBm

- 附註：1. OPM 光接頭介面固定為通用接口 2.5mm。
2. 內建可見光源故障定位器 (VFL)，輸出功率 1mW，光接頭介面固定為通用接口 2.5mm。

選購

光功率計光接頭

A0-00121	通用接口 2.5mm 公頭轉 FC 母頭
A0-00122	通用接口 2.5mm 公頭轉 SC 母頭
A0-00123	通用接口 2.5mm 公頭轉 LC 母頭

收納保護包

A0-00801	收納保護包 (附肩背帶)
----------	--------------

傳輸線

A0-00305	USB-A 轉 USB-C
----------	---------------

光纖清潔棒 (100 支 / 盒)

02-0A110	1.25mm，非抗靜電
02-0A120	2.5mm，非抗靜電
02-0B110	1.25mm，抗靜電
02-0B120	2.5mm，抗靜電

光纖清潔帶 (400 次 / 個)

02-00411	內帶可更換式清潔帶，單一清潔槽位
02-00412	內帶可更換式清潔帶，雙清潔槽位
02-00421	內帶，單一清潔槽位
02-00422	內帶，雙清潔槽位

範例：OPM 01-00121

選購：A0-00121、02-0A110



亞森特科技有限公司

Tax ID:50806831

Tel:07-398-1000

Fax:07-398-3965

Web:www.ascentac.com

Email:sales@ascentac.com

807高雄市三民區民族一路80號11樓之一



經銷商：